



Be ahead

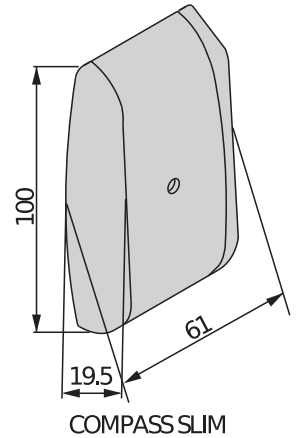
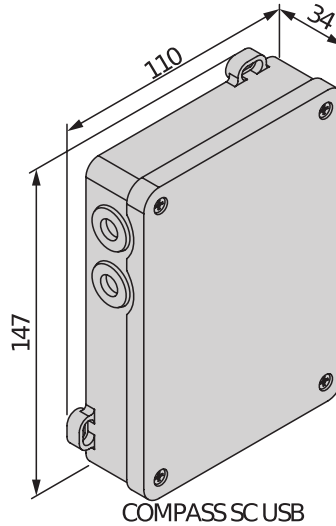


COMPASS





Access control systems and hands-free devices



Sistema de control de accesos capaz de gestionar hasta 32 pasos por un total de 8 zonas diferentes con control antipassback. Funciona en completa autonomía y puede conectarse mediante un puerto USB a un ordenador personal para su gestión y programación.

Características principales



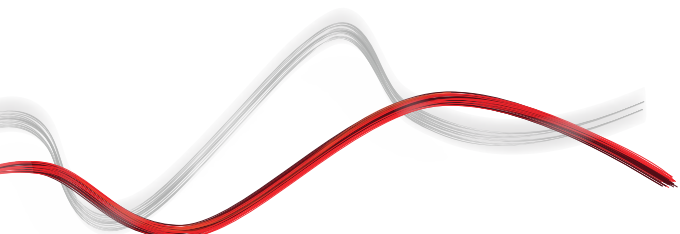
Gracias al resinado completo, el lector COMPASS SLIM garantiza la máxima seguridad y fiabilidad.



El software de gestión SECURBASE LIGHT o PLUS se adapta a las necesidades de cualquier sistema, desde el más pequeño y sencillo hasta el más complejo.



Con el receptor RTD CA 2048, el control de accesos puede integrar y controlar los sistemas de manos libres PASSY.





Access control systems and hands-free devices

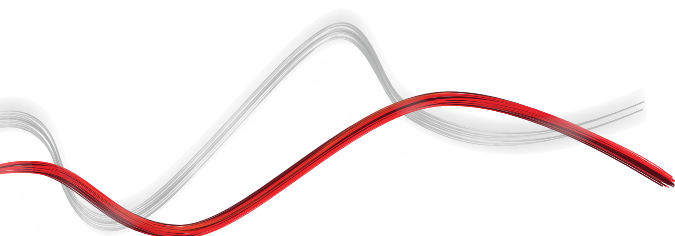
COMPASS

Código	Nombre	Descripción
D113691	COMPASS SC USB	Central de control de accesos que permite conectar un máximo de 2 COMPASS SLIM. Número de tarjetas gestionadas: hasta 6000 stand alone. Número de eventos memorizados: hasta 65535 stand alone.
D113256	COMPASS 485	Central de interfaz para conectar un máximo de 2 COMPASS SLIM. Número de tarjetas gestionadas: hasta 6000 stand alone.

	COMPASS SC USB	COMPASS 485
Alimentación	230 V	230 V
Máx. corriente relé salida	5 A	5 A
Máx. periféricos conectables	2 COMPASS SLIM	2 COMPASS SLIM
Tarjetas gestionables	hasta 6000 stand alone	hasta 6000 stand alone
Eventos memorizables	hasta 65535 stand alone	no
Grado de protección	IP20	IP20
Condiciones ambientales	-20 ÷ 60 °C	-20 ÷ 60 °C

ACCESORIOS RECOMENDADOS

	D113671 00002 - RTD CA 2048 Receptor de cuatro canales de 2048 códigos con codificación rolling code y pantalla de programación integrada. Se puede utilizar con COMPASS		P111388 - SECURBASE LIGHT USB Software de gestión básica de sistemas de control de accesos COMPASS basado en COMPASS SC
	P111389 - SECURBASE PLUS USB Software de gestión avanzada de sistemas de control de accesos COMPASS basado en COMPASS SC		D110912 - COMPASS - CUSTOM ISO CARD Tarjeta de proximidad estándar ISO
	D110914 - COMPASS - RING Transponder para el control de accesos en forma de llavero		P121025 - Q.BO PAD Teclado digital de exterior antivandalismo. Estructura metálica y teclas de acero inoxidable. Compatible con protocolo WIEGAND, garantiza la máxima seguridad del sistema porque no acciona directamente la apertura del paso. Se combina con un receptor WIEGAND.





Access control systems and hands-free devices

¿Qué es U-Link?

Una tecnología que te dará nuevos poderes.

U-Link, Universal Link, es una plataforma exclusiva de Bft que permite crear ecosistemas tecnológicos. En el ámbito de la Home Access Automation, permite la comunicación con todos los dispositivos de automatización de accesos de la casa, sean de la marca que sean. De esta forma, ahorrará tiempo, controlará todo fácilmente y quedará libre de preocupaciones innecesarias.

Es intuitivo

Fácil de instalar y de utilizar

Es graduable

Permite añadir un número ilimitado de dispositivos

Es flexible

Permite crear grupos de productos interconectados

Es práctico

Funciona con o sin conexión web

Es funcional

Parámetros controlables de forma remota mediante aplicaciones específicas



Access control systems and hands-free devices

Diseño todo en uno: descubre esta extraordinaria tecnología

Una plataforma única en el mundo, que **permite crear ecosistemas tecnológicos**, de forma que ofrecen un amplio abanico de soluciones para distintos sectores.

Esta plataforma patentada que caracteriza a los productos de Bft, gracias a los protocolos B-Eba y a los receptores Clonix U-Link, se adapta a cualquier protocolo y producto de automatización de accesos (incluso productos Bft sin U-Link de origen o productos ajenos a Bft), y se aplica a distintos sectores. De este modo, cualquier dispositivo se transforma en inteligente y se puede interconectar con otros sistemas gracias a un lenguaje que se vuelve universal.



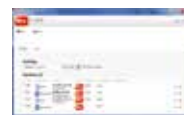
U-Control HOME

U-Control HOME es la aplicación que permite abrir la puerta de casa y controlar de forma remota las automatizaciones de Bft a través del smartphone. En la versión para iOS, permite la apertura automática de la automatización solo en condiciones de proximidad.



U-Base 2

Un software para instalar, realizar el mantenimiento y detectar cualquier fallo en el funcionamiento de los operadores U-link compatibles con facilidad y comodidad.



U-SDK

U-Sdk es una aplicación para hacer que las automatizaciones de Bft sean compatibles y fácilmente integrables, con una red de gestión BMS para la supervisión de los edificios.



Clonix U-Link

Permite conectar productos Bft sin U-Link de origen o productos ajenos a Bft a los sistemas U-Link.

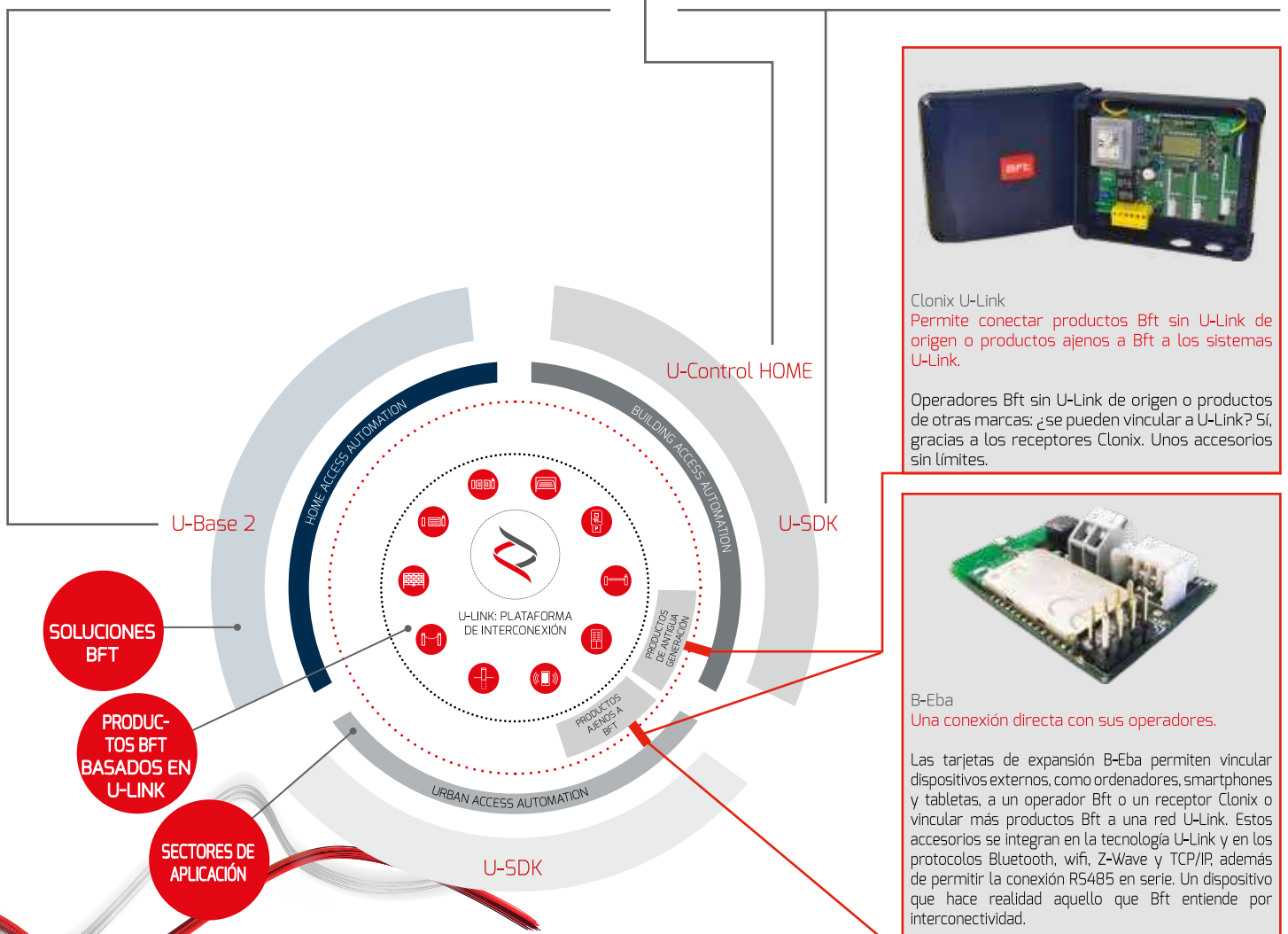
Operadores Bft sin U-Link de origen o productos de otras marcas: ¿se pueden vincular a U-Link? Sí, gracias a los receptores Clonix. Unos accesorios sin límites.



B-Eba

Una conexión directa con sus operadores.

Las tarjetas de expansión B-Eba permiten vincular dispositivos externos, como ordenadores, smartphones y tabletas, a un operador Bft o un receptor Clonix o vincular más productos Bft a una red U-Link. Estos accesorios se integran en la tecnología U-Link y en los protocolos Bluetooth, wifi, Z-Wave y TCP/IP, además de permitir la conexión RS485 en serie. Un dispositivo que hace realidad aquello que Bft entiende por interconectividad.





INFORMATION REGARDING THE PROTECTION OF THE INDUSTRIAL AND INTELLECTUAL PROPERTY RIGHTS OF BFT. BFT S.p.A. protects its industrial property by depositing trademarks, patents, models and designs. The intellectual property of BFT S.p.A. is protected by copyright law. BFT S.p.A. also protects its know-how by taking measures to protect the technical and commercial information inherent in its company and products. All the products in this catalogue are ORIGINAL BFT MODELS and only BFT S.p.A. is authorised to produce them and market them anywhere in the world. All the commercial names in this catalogue are owned by BFT S.p.A., and only BFT S.p.A. is authorised to use them in relation to the corresponding merchandise category. **FALSIFIERS WILL BE PROCEEDED AGAINST IN ACCORDANCE WITH BOTH CIVIL AND CRIMINAL LAW. THESE CONDITIONS NOT ONLY GUARANTEE THE INTELLECTUAL PROPERTY RIGHTS OF BFT, BUT ALSO PROTECT CUSTOMERS BY GUARANTEEING THAT THE PRODUCTS THEY ARE PURCHASING ARE ORIGINAL BFT PRODUCTS RESULTING FROM STUDIES AND DESIGNS WITHIN THE BFT COMPANY.**