

Cierrapuertas

TESA

ASSA ABLOY



Seguridad que comienza al abrirse la puerta



La gama de cierrapuertas TESA contempla soluciones para el cierre controlado de cualquier tipo de puerta, sea de madera, aluminio, acero o vidrio, y por supuesto, para puertas Resistentes al Fuego.

Independientemente del material de la puerta, o sus dimensiones, este catálogo ofrece modelos

adecuados para todas las aplicaciones, desde el portal de entrada de un edificio residencial hasta el acceso al área quirúrgica de un hospital, pasando por los aseos de un restaurante o las habitaciones de un hotel. Si la solución de cierre para su caso concreto no está en TESA, sencillamente no existe.

Versatilidad y adaptabilidad

El abanico de posibilidades de instalación de nuestros cierrapuertas, en conjunción con sus accesorios, es tan variado y extenso como el de puertas en la vida real.



Normativa europea UNE-EN1154: Seguridad contra incendios

La estandarización de prestaciones mínimas de un cierrapuertas llegó con la EN1154 en 1996 y fue posteriormente revisada y actualizada en 2002. Por otra parte, desde Octubre de 2006, la legislación española, al igual que en la inmensa mayoría de los estados miembros del espacio común europeo, exige que las puertas de sectorización contra incendios estén equipadas con cierrapuertas certificadas con EN1154 y con marcado CE. Los cierrapuertas son por lo tanto un protagonista importante en el correcto funcionamiento del sistema de protección contra incendios de cualquier edificio.

Teniendo en mente la importancia que supone proteger la vida de las personas, el cumplimiento de los requisitos básicos de la EN1154 no ha sido para TESA una meta, sino un punto de partida a la hora de desarrollar la práctica totalidad de los modelos de nuestra extensa gama.



Garantías TESA

Comprar TESA es garantía de calidad. El uso de la tecnología más avanzada, un personal experimentado y un sistema de gestión que ha obtenido los certificados de calidad ISO 9001, de respeto y cuidado del medio ambiente ISO 14001, y el de seguridad y prevención de riesgos, avalan una trayectoria de continua innovación, crecimiento y expansión de la empresa.

Cierre controlado y eficaz

Todos y cada uno de los cierrapuertas TESA cuentan con un mínimo de dos válvulas de control hidráulico del cierre.

Por supuesto, la fuerza ejercida para cerrar también debe ser adaptable a cada puerta.

Así sucede con nuestros modelos multi-fuerza, que ofrecen 2 ó 3 fuerzas diferentes en un solo modelo y con los más sofisticados de regulación continua, capaces de adaptarse a la potencia exacta requerida por cada puerta y su entorno, con nombre y apellidos.



Accesibilidad

Ninguna puerta debe ser una barrera. TESA se anticipa a la entrada en vigor de las nuevas recomendaciones previstas por la Unión Europea en materia de accesibilidad, con productos especialmente diseñados para la facilidad y comodidad de acceso, como el mecanismo de leva simétrica de los nuevos CT4500, CT5000 y TEX26, que ofrecen la apertura de puerta más suave posible y el novedoso CT3000LE con función de GIRO LIBRE y la completa gama de motorización OBERMATIC.



Selección por dimensión de puerta

Cierrapuertas de brazo articulado

Fuerza EN	Anchura	Peso	CT500	CT1800 CT2000 CT2500	CT2700	CT300036 + BN3000	CT300057 + BN3057
1	75 cm	20 Kgs					
2	85 cm	40 Kgs	•	•	↕	↕	
3	95 cm	60 Kgs	•	•	↕	↕	
4	110 cm	80 Kgs		•	↕	↕	
5	125 cm	100 Kgs				↕	
6	140 cm	120 Kgs				↕	↕
7	160 cm	160 Kgs					↕
Intensidad de uso			Medio	Alto	Alto	Muy alto	Muy alto



Cierrapuertas de guía deslizante

Fuerza EN	Anchura	Peso	CT2000D	CT300036 + GD3000	CT4500	CT5000	CT5700
1	75 cm	20 Kgs		↕	↕	↕	
2	85 cm	40 Kgs		↕	↕	↕	
3	95 cm	60 Kgs	•	↕	↕	↕	
4	110 cm	80 Kgs	•	↕	↕	↕	
5	125 cm	100 Kgs				↕	
6	140 cm	120 Kgs				↕	↕
7	160 cm	160 Kgs					↕
Intensidad de uso			Medio	Muy alto	Alto	Muy alto	Muy alto



Cierrapuertas de embutir

Fuerza EN	Anchura	Peso	TEB 700	TEX14	TEX26
1	75 cm	20 Kgs		↕	↕
2	85 cm	40 Kgs	○	↕	↕
3	95 cm	60 Kgs	○	↕	↕
4	110 cm	80 Kgs		↕	↕
5	125 cm	100 Kgs			↕
6	140 cm	120 Kgs			↕
7	160 cm	160 Kgs			↕
Intensidad de uso			Medio	Alto	Muy alto



Cierrapuertas de suelo

Fuerza EN	Anchura	Peso	CTSU70	CTSU100	CTSU200	CTSU300
1	75 cm	20 Kgs				
2	85 cm	40 Kgs	○	↕	○	
3	95 cm	60 Kgs	○	↕	○	↕
4	110 cm	80 Kgs	○	↕	○	↕
5	125 cm	100 Kgs				↕
6	140 cm	120 Kgs				↕
7	160 cm	160 Kgs				↕
Intensidad de uso			Medio	Alto	Alto	Muy alto



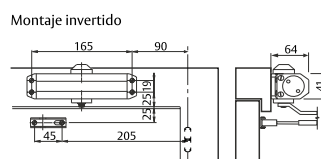
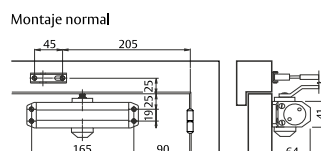
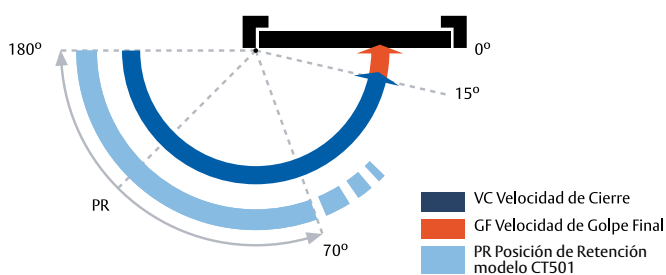
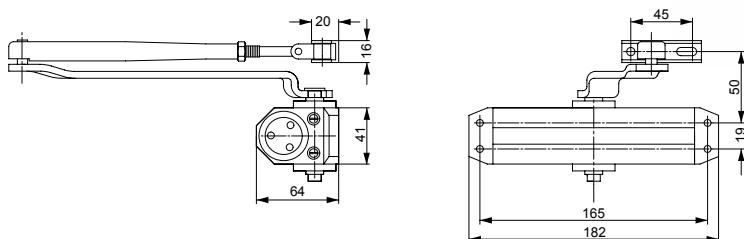
Leyenda: ○ Fuerza fija • Fuerza seleccionable en el montaje
↕ Ajuste continuo de fuerza con regulador de precisión

Cierrapuertas de brazo articulado

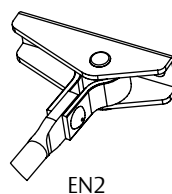
CT500

Los cierrapuertas CT500 son la solución ideal para la puerta ligera de aluminio y PVC. Su calidad de construcción le convierte en el cierrapuertas más fiable de su categoría.

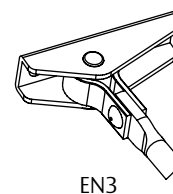
- » Dos fuerzas de cierre en un solo modelo EN2 y EN3, que se eligen al posicionar el brazo. Los agujeros están siempre en la misma posición.
- » Apertura hasta 180°.
- » Dos válvulas de control de la velocidad de cierre y del golpe final.
- » Sistema de retención por enclavamiento, regulable a cualquier posición en el modelo CT501.
- » Distancia de 19mm entre agujeros de fijación.
- » Los cierrapuertas de la serie 500 están certificados con UL y han superado los 500.000 ciclos de apertura y cierre.
- » Reversible.
- » Acabados: BL, NE, OR, PL.



Sin retención		
Fuerza	Referencia	Acabado
2 - 3	CT50023BL	Blanco
2 - 3	CT50023NE	Negro
2 - 3	CT50023OR	Oro
2 - 3	CT50023PL	Plata
Con retención		
Fuerza	Referencia	Acabado
2 - 3	CT50123BL	Blanco
2 - 3	CT50123NE	Negro
2 - 3	CT50123OR	Oro
2 - 3	CT50123PL	Plata



Fuerza



Cierrapuertas de brazo articulado

CT1800

Cierrapuertas multifuerza EN2-3-4 gracias a su sistema de instalación de múltiples posiciones

Certificado con UNE - EN1154:1996 + A1:2003.

Ideal para puertas de tráfico medio-alto y para puertas cortafuegos.

- » Funcionamiento suave y eficaz, con mecanismo de piñón-cremallera en acero endurecido y resorte helicoidal de alto coeficiente de elasticidad y resistencia a la fatiga.
- » Fuerza: Instalable en posiciones de fuerza EN2, 3 y 4. (Desde 850 mm y 40 Kgs. hasta 1100 mm - 80 Kgs.)
- » Apertura hasta 180° en fuerzas 2 y 3; hasta 105° en fuerza 4.
- » Dos válvulas independientes para el control de la velocidad de cierre y del golpe final.
- » Clasificación CT180034 con norma europea: Montaje normal e invertido, fuerza 3:

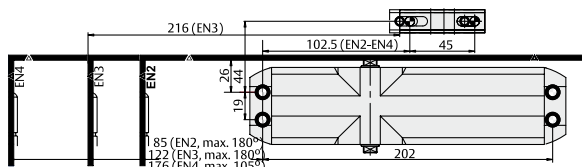
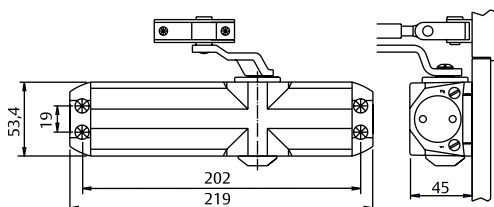
4 8 3 1 1 4

Montaje normal e invertido, fuerza 4:

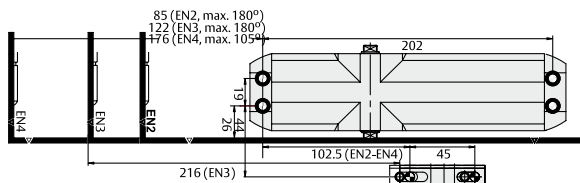
3 8 4 1 1 4

Montaje en brazo paralelo con SOP1800:

3 8 3 1 1 4



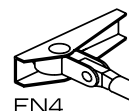
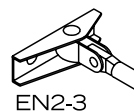
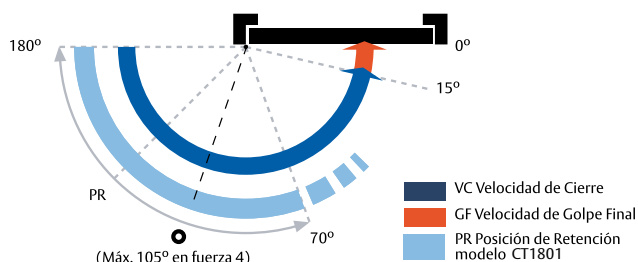
Normal: Apertura hacia el interior. Lado de bisagras.



Invertida: Apertura hacia el exterior.

Fuerza	Ancho puerta cm	Peso puerta Kg	Regulaciones
2	85	40	VC - GF
3	95	60	VC - GF
4	110	80	VC - GF

CERTIFICADO EN1154
Válido RF



Sin retención (Certificado EN1154)		
Fuerza	Referencia	Acabado
2 - 4	CT180034BL	Blanco
2 - 4	CT180034BR	Bronce
2 - 4	CT180034NE	Negro
2 - 4	CT180034OR	Oro
2 - 4	CT180034PL	Plata
Con retención (No válido para puertas RF)		
Fuerza	Modelo	Acabado
2 - 4	CT180134BL	Blanco
2 - 4	CT180134BR	Bronce
2 - 4	CT180134NE	Negro
2 - 4	CT180134OR	Oro
2 - 4	CT180134PL	Plata
Soporte para instalación brazo paralelo		
	Referencia	Acabado
	SOP1800BL	Blanco
	SOP1800BR	Bronce
	SOP1800NE	Negro
	SOP1800OR	Oro
	SOP1800PL	Plata



Soporte para instalación brazo paralelo

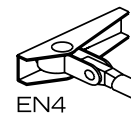
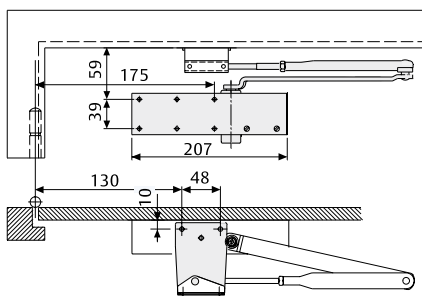
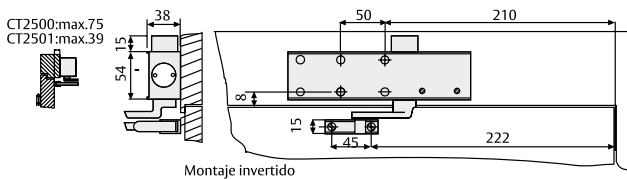
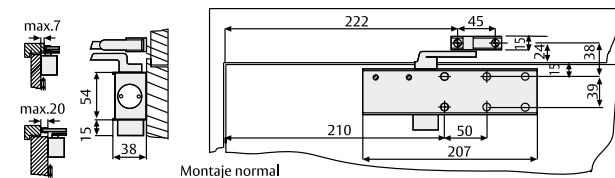
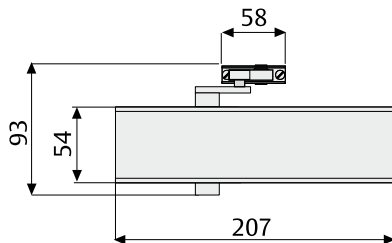
Cierrapuertas de brazo articulado

CT2500

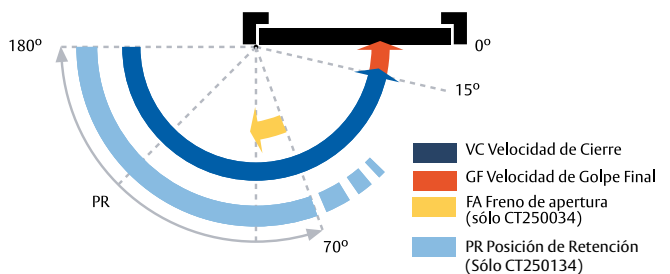
El CT2500 es un cierrapuertas de brazo articulado que destaca por su gran versatilidad y diseño actual.

- » Certificado UNE-EN1154: 1996 + A1: 2003
- » Gama de fuerzas EN2 - EN4 en un solo modelo.
- » Una única posición de agujeros, para cualquier fuerza.
- » Regulación de velocidad de cierre y de golpe final.
- » Freno a la apertura (sólo modelo CT250034).
- » Todas las válvulas son de acceso frontal y quedan escondidas por la cubierta metálica.
- » Modelo CT2501 con retenedor (no apto RF).
- » Reversible.
- » Retención regulable a cualquier posición, por sistema de enclavamiento en la articulación.

CERTIFICADO EN1154
Válido RF



Fuerza (EN 1154)	Ancho puerta cm	Peso puerta Kg
2	85	40
3	95	60
4	110	80



Sin retención (Certificado EN1154)		
Fuerza	Referencia	Acabado
2 - 4	CT250034BL	Blanco
2 - 4	CT250034NE	Negro
2 - 4	CT250034OR	Oro
2 - 4	CT250034PL	Plata

Con retención (No válido para puertas RF)		
Fuerza	Referencia	Acabado
2 - 4	CT250134BL	Blanco
2 - 4	CT250134NE	Negro
2 - 4	CT250134OR	Oro
2 - 4	CT250134PL	Plata

Soporte para instalación brazo paralelo		
Referencia	Acabado	
SOP2500	Blanco	
SOP2500	Negro	
SOP2500	Oro	
SOP2500	Plata	



Los CT2500 y CT2501 son fuerza 3 en montaje de brazo paralelo.

Cierrapuertas de brazo articulado

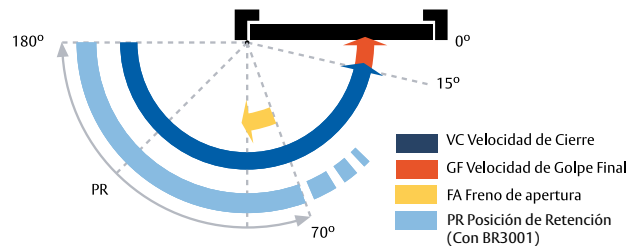
CT2700

Cierrapuertas de brazo articulado de gama institucional. Altas prestaciones unidas a un diseño compacto, estilizado y actual.

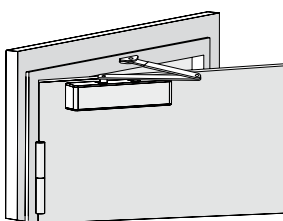
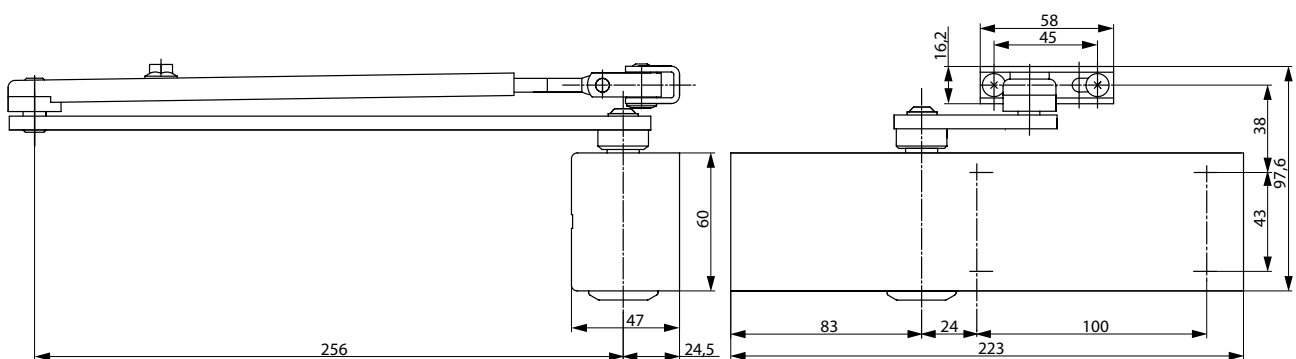
Clasificación con EN1154: 4 8 2/4 1 1 4

- » Fuerza de regulación continua EN2-EN4.
- » Instalación rápida con una única posición de montaje para cualquier puerta.
- » Mando regulador de precisión para la fuerza: Cierre fiable y apertura suave para cualquier ancho hasta 1100 mm.
- » Válvulas de regulación de velocidad de cierre independiente.
- » Válvula de regulación de golpe final independiente para garantizar el cierre sin portazos.
- » Válvula de regulación de freno a la apertura para la protección de la puerta.
- » Todas las válvulas son de acceso frontal y quedan escondidas por la cubierta metálica.
- » Eje extraíble con salida regulable hasta 14 mm.
- » Se combina con los brazos articulados BN3000-BN3057 o con el BR3001 para conseguir la función de retención de puerta abierta. Ver página 11.
- » EL BR3001 permite elegir la posición de puerta abierta hasta 150° e incluye mando para la activación/desactivación de esta función.

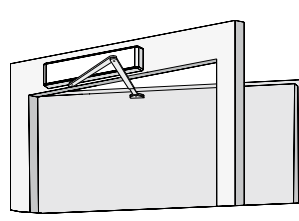
CERTIFICADO EN1154
Válido RF



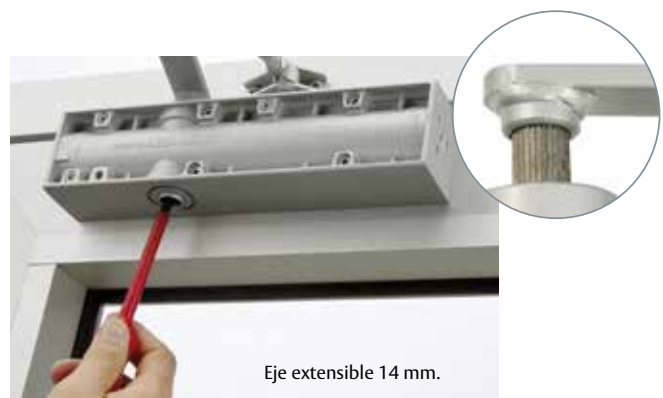
Fuerza	Referencia	Acabado
2 - 4	CT270024BL	Blanco
2 - 4	CT270024BR	Bronce
2 - 4	CT270024NE	Negro
2 - 4	CT270024PL	PLata



Montaje normal



Montaje invertido

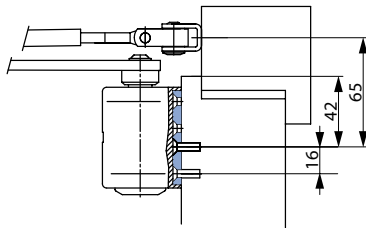


Eje extensible 14 mm.

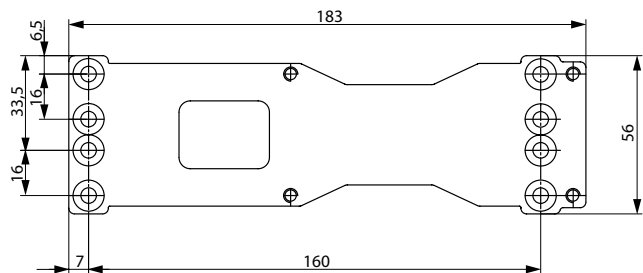
Accesorios para CT2700 - CT2800

APCT4500HZ

- » Placa de montaje plana que queda oculta tras la instalación.
- » Adecuada para el montaje en perfiles estrechos.
- » Acabado en acero zincado contra la corrosión.

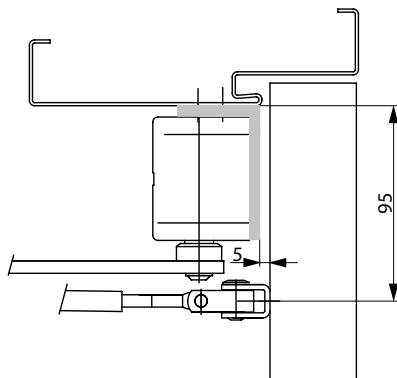


Referencia	Acabado
APCT4500HZ	Acero Zincado

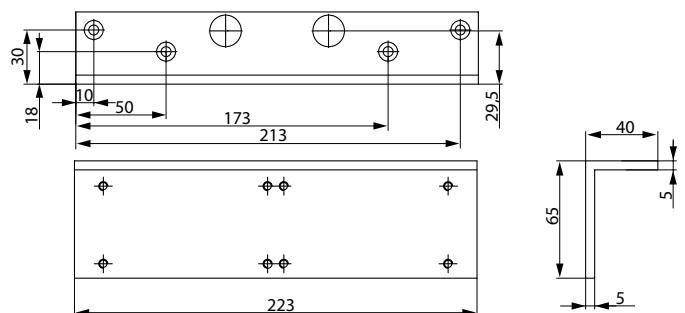


ALCT4500

- » Placa de montaje en L.
- » Adecuada para colgar el CT2700/ CT2800 de techo o cerco, por la cara contraria a bisagras.

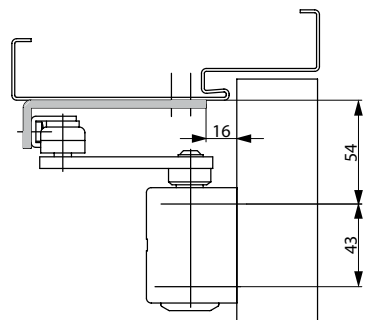


Referencia	Acabado
ALCT4500BL	Blanco
ALCT4500BR	Bronce
ALCT4500NE	Negro
ALCT4500PL	Plata

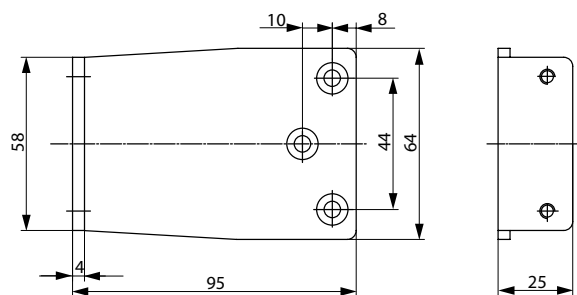


SOP278

- » Placa soporte para montaje en brazo paralelo.
- » Para el montaje por cara contraria a bisagras cuando no se puede utilizar el cerco.
- » La placa soporte SOP278 se fija por debajo del cerco para dar apoyo al BN3000 ó BR3001



Referencia	Acabado
SOP278BL	Blanco
SOP278BR	Bronce
SOP278NE	Negro
SOP278PL	Plata



Cierrapuertas de brazo articulado

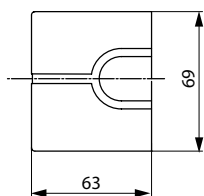
CT3000

EL CT3000 de TESA es cierrapuertas profesional diseñado para profesionales. Es la opción ideal para instalaciones con tráfico de gran intensidad, especialmente en edificios públicos, y cualquier puerta RF. La mejor elección en porterías y puertas al exterior sometidas a corrientes y cambios climáticos.

» Certificado UNE-EN1154: 1996 + A1: 2003

CT300036: 4 8 2/6 1 1 4

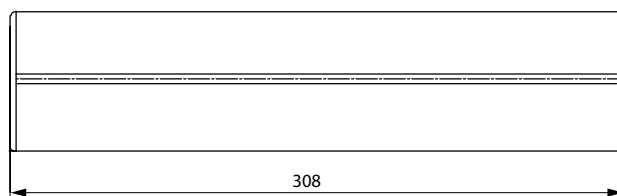
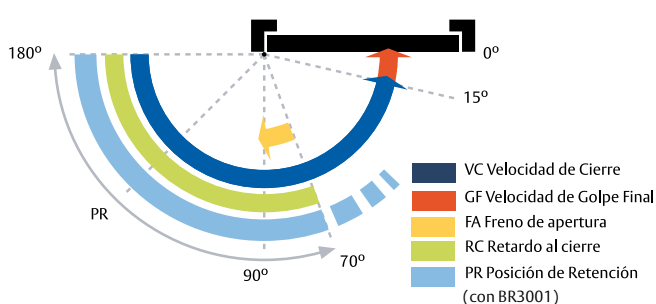
- » Regulación continua de la fuerza desde EN2 hasta EN6.
- » Modelo CT300057 con regulación de fuerza EN5-7, página 13.
- » Con guía deslizante: fuerza regulable EN1-4
- » Dos válvulas de control de velocidad de cierre y golpe final.
- » Válvula independiente para el freno a la apertura.
- » Modelo CT300C36 con retardo al cierre.
- » Regulación de salida del eje de 14mm.
- » Extraordinaria estabilidad frente a variaciones térmicas, con rango de funcionamiento óptimo: -15°C <-> +45°C
- » BR3001 con sistema de retención por enclavamiento, regulable a cualquier posición y desactivador manual de retención.
- » Doble válvula de seguridad anti-vandalismo: si se fuerza el cierre de la puerta, la válvula de seguridad libera el exceso de presión interna.
- » Carcasa de material plástico ultra resistente o acero inox.
- » Extraordinaria estabilidad frente a cambios térmicos, rango de funcionamiento -35°C / 50°C.



CT300036 - CT300C36				
Fuerza	Freno a la apertura	Retardo de cierre	Referencia	Acabado
2-6	Si	-	CT300036BL	Blanco
2-6	Si	-	CT300036BR	Bronce
2-6	Si	-	CT300036NE	Negro
2-6	Si	-	CT300036OR	Oro
2-6	Si	-	CT300036PL	Plata
2-6	Si	-	CT300036IM	Inox. mate
2-6	Si	Si	CT300C36BL	Blanco
2-6	Si	Si	CT300C36BR	Bronce
2-6	Si	Si	CT300C36NE	Negro
2-6	Si	Si	CT300C36OR	Oro
2-6	Si	Si	CT300C36PL	Plata
2-6	Si	Si	CT300C36IM	Inox. mate



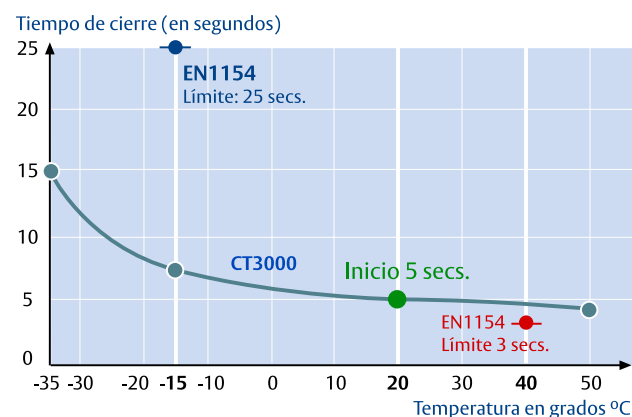
CERTIFICADO EN1154
Válido RF



Fuerza (EN 1154)	Ancho puerta cm	Peso puerta Kg
2	85	40
3	95	60
4	110	80
5	125	100
6	140	120
7	160	160

CT3000: Estable en cualquier condición

Tiempo de cierre en función de la temperatura

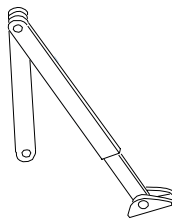


Cierrapuertas de brazo articulado

BN3000

Brazo articulado estándar para CT3000 y CT2700

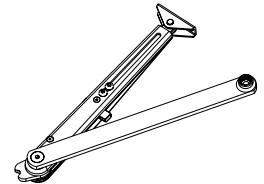
BN3000 Brazo Normal	
Referencia	Acabado
BN3000BL	Blanco
BN3000BR	Bronce
BN3000NE	Negro
BN3000OR	Oro
BN3000PL	Plata
BN3057IM	Inox. mate



BR3001

Brazo articulado con retenedor para CT3000 y CT2700. Retenedor desconectable con botón.

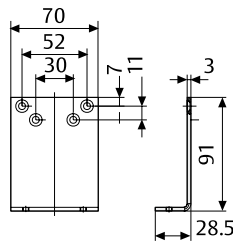
BR3001 brazo retenedor	
Referencia	Acabado
BR3001BL	Blanco
BR3001BR	Bronce
BR3001NE	Negro
BR3001OR	Oro
BR3001PL	Plata



SOP3000

Soporte para instalación de brazo paralelo para CT3000. Es compatible con BN3000 y BR3001. Fuerza 1-6. Apertura hasta 180°

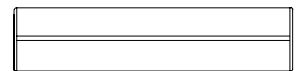
Soporte para brazo paralelo	
Referencia	Acabado
SOP3000BL	Blanco
SOP3000BR	Bronce
SOP3000NE	Negro
SOP3000OR	Oro
SOP3000PL	Plata



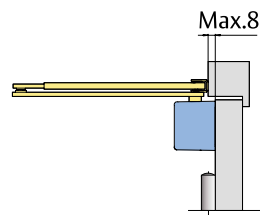
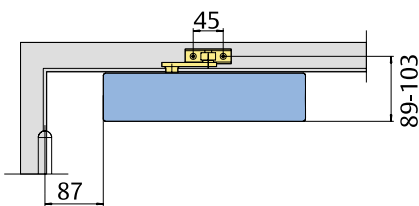
CAR3000

Carcasa de repuesto para CT3000 y CT5000.

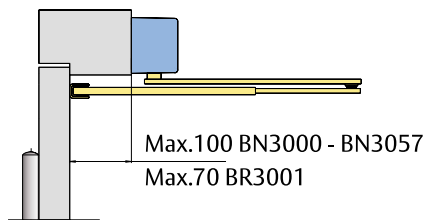
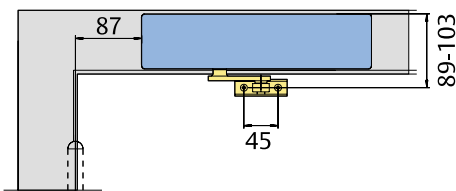
Soporte para brazo paralelo	
Referencia	Acabado
CAR3000BL	Blanco
CAR3000BR	Bronce
CAR3000NE	Negro
CAR3000OR	Oro
CAR3000PL	Plata
CAR3000IM	Inox. mate



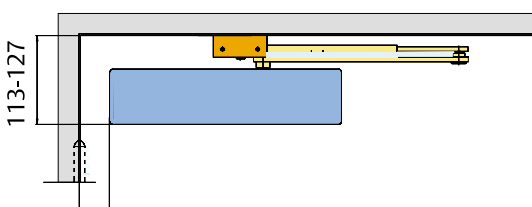
Montaje normal - lado bisagras



Montaje invertido - lado contrario al de bisagras



Montaje brazo paralelo lado opuesto a bisagras con SOP3000



Cierrapuertas de brazo articulado

GD300F

Guía deslizante con funda embellecedora para CT3000, CT4500 y CT5000.

Referencia	Acabado
GD300FBL	Blanco
GD300FBR	Bronce
GD300FNE	Negro
GD300FOR	Oro
GD300FPL	Plata
GD300FIM	Inox. mate



GD3000

Guía deslizante sin funda embellecedora para CT3000, CT4500 y CT5000.

Referencia	Acabado
GD3000BL	Blanco
GD3000BR	Bronce
GD3000NE	Negro
GD3000OR	Oro
GD3000PL	Plata



MR3000

MR3000. Para disponer de retención con las guías deslizantes GD3000 y GD300F. Posición de retención hasta 150°. No válido para puertas RF.

Referencia	Descripción
MR3000	-



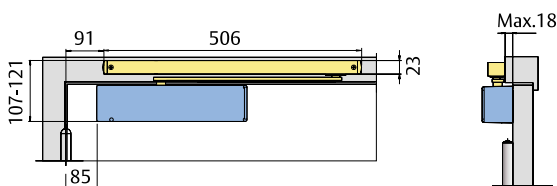
MT3000

MT3000. Para limitar la apertura máxima de la puerta. Incluye amortiguación. Hasta 150°

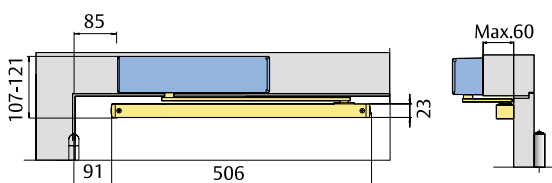
Referencia	Descripción
MT3000	-



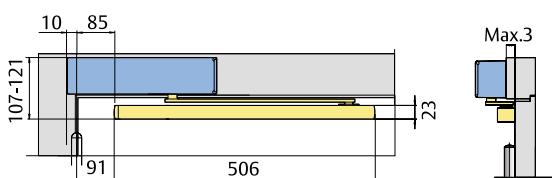
Montaje normal - lado bisagras



Montaje invertido - lado contrario al de bisagras



Montaje invertido reverso - lado de bisagras



Cierrapuertas de brazo articulado

CT300057

El gran cierrapuertas para grandes puertas, sin renunciar a la regulación continua de fuerza que asegura una apertura suave.

CERTIFICADO EN1154
Válido RF



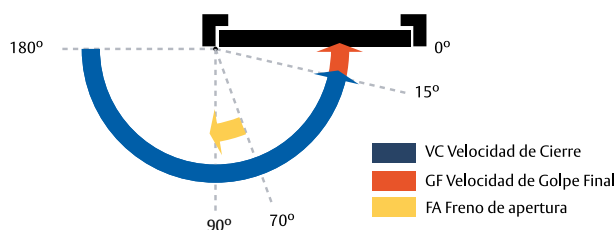
» Certificado UNE-EN1154: 1996 + A1:2003

4 8 5/7 1 1 4

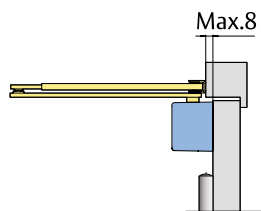
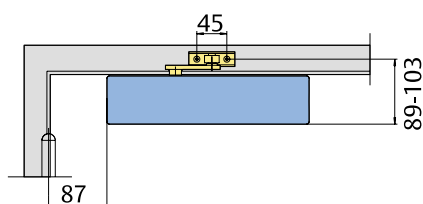
- » Fuerza regulable EN5-EN7.
- » Regulación de golpe final.
- » Regulación de velocidad de cierre.
- » Freno a la apertura.
- » Doble válvula de seguridad.
- » Eje de altura regulable 14 mm.
- » Mismo tamaño que el CT300036.
- » Se utiliza con el BN3057 exclusivamente.

CT300057			
Fuerza	Freno a la apertura	Referencia	Acabado
5 - 7	Si	CT300057BL	Blanco
5 - 7	Si	CT300057BR	Bronce
5 - 7	Si	CT300057NE	Negro
5 - 7	Si	CT300057OR	Oro
5 - 7	Si	CT300057PL	Plata
5 - 7	Si	CT300057IM	Inox. mate

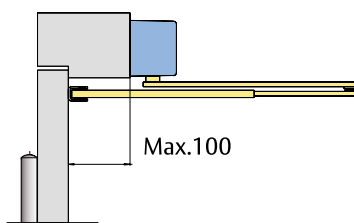
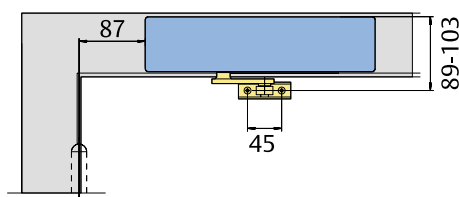
Fuerza (EN 1154)	Ancho puerta cm	Peso puerta Kg
5	125	100
6	140	120
7	160	160



Montaje normal - lado bisagras



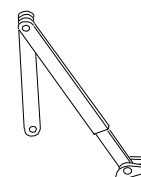
Montaje invertido - lado contrario al de bisagras



BN3057

Brazo articulado reforzado para CT300057

BN3057 Brazo Normal	
Referencia	Acabado
BN3057BL	Blanco
BN3057BR	Bronce
BN3057NE	Negro
BN3057OR	Oro
BN3057PL	Plata
BN3057IM	Inox. mate

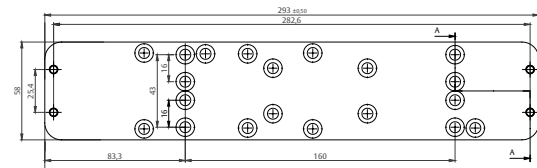
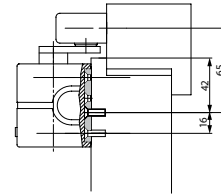


Cierrapuertas de brazo articulado

APCT3000

Placa plana para todos los CT3000

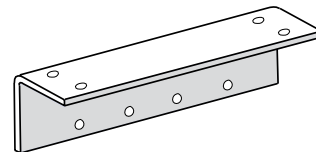
Referencia	Acabado
APCT3000BL	Blanco
APCT3000BR	Bronce
APCT3000NE	Negro
APCT3000OR	Oro
APCT3000PL	Plata
APCT3000IM	Inox. mate



ALCT3000

Placa en "L" para todos los CT3000

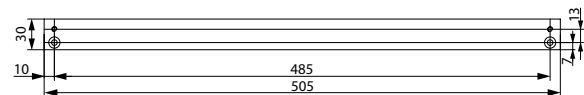
Referencia	Acabado
ALCT3000BL	Blanco
ALCT3000BR	Bronce
ALCT3000NE	Negro
ALCT3000OR	Oro
ALCT3000PL	Plata



APGD3000

Placa plana para guía deslizante GD3000 y GD300F

Referencia	Acabado
APGD3000BL	Blanco
APGD3000BR	Bronce
APGD3000NE	Negro
APGD3000OR	Oro
APGD3000PL	Plata

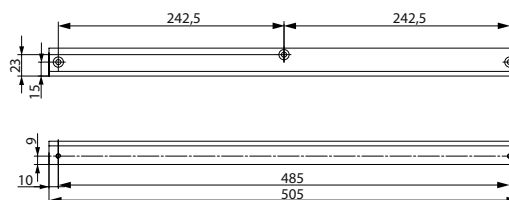
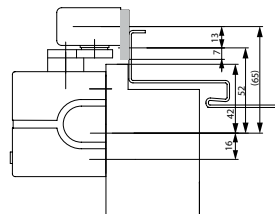


Cierrapuertas de brazo articulado

ALGD3000

Placa en "L" para guía deslizante GD3000 y GD300F

Referencia	Acabado
ALGD3000BL	Blanco
ALGD3000BR	Bronce
ALGD3000NE	Negro
ALGD3000OR	Oro
ALGD3000PL	Plata



CT3000 acabado inox

El acabado **IM** de los CT3000, BN3057 y GD300F es acero inox macizo AISI-304 en todas las piezas vistas.

CT300036EP

Versión intemperie

El acabado para instalación en exteriores se ha realizado con imprimaciones anticorrosión en todas las piezas expuestas, antes de recibir su color plata definitivo. Además, el eje estriado está zincado.

Modelo	Color
CT300036EP	Plata
CT300057EP	Plata
BN3057EP	Plata
APCT3000EP	Plata



Cierrapuertas de brazo articulado

CT3000LE función giro libre

Protección contra incendios y accesibilidad total por fin unidos. El dierrapuertas CT3000LE es indispensable en centros gerontológicos y numerosas áreas de centros de salud y hospitales.

CERTIFICADO EN1154
CERTIFICADO EN1155
Válido RF



» Certificado UNE-EN1154: 1996 + A1:2003

Con brazos BN3000 y BLE3000: 4 8 3/6 1 1 3

Con guías GD300F y GLE300F: 4 8 3/4 1 1 3

» Certificado UNE-EN1155: 1997 + A1:2003

Con brazos BN3000 y BLE3000: 3 8 3/6 1 1 3

Con guías GD300F y GLE300F: 3 8 3/4 1 1 3

- » Cierrapuertas con válvula electro-hidráulica que permite el funcionamiento en modo de giro libre con el brazo o guía especiales (BLE3000 - GLE3000F).
- » Fuerza regulable 3 a 6 según normativa EN 1154 con brazo articulado BN3000 o BLE3000.
- » Fuerza regulable 3 a 4 según normativa EN 1154 con guía deslizante GD300F o GLE300F.
- » Control de la velocidad de cierre y del golpe final mediante válvulas independientes.
- » Carcasa reversible en acero pintado. Incluye placa de montaje
- » Eje extensible en altura con regulación de 14 mm.
- » Doble válvula de seguridad interna.
- » Alimentación 24V cc., 90 mA con conexión oculta y libre de polaridad.



Modelo	Acabado
CT3000LEBL	Blanco
CT3000LENE	Negro
CT3000LEPL	Plata

BLE3000 Brazo giro libre	
Referencia	Acabado
BLE3000BL	Blanco
BLE3000NE	Negro
BLE3000PL	Plata

GLE3000F Guía giro libre	
Referencia	Acabado
GLE3000FBL	Blanco
GLE3000FNE	Negro
GLE3000FPL	Plata

BN3000 Brazo Normal	
Referencia	Acabado
BN3000BL	Blanco
BN3000NE	Negro
BN3000PL	Plata

GD300F Guía deslizante	
Referencia	Acabado
GD300FBL	Blanco
GD300FNE	Negro
GD300FPL	Plata

Con brazo o con guía deslizante de giro libre (BLE3000-GLE3000F), el CT3000LE proporciona la función de puerta en giro libre. Sólo en la apertura inicial es necesario un esfuerzo. Después la puerta gira libre, sin ninguna oposición, como si no tuviera cierrapuertas.

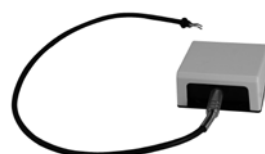
Cuando se desconecte la alimentación (alarma de incendio), el CT3000LE pasará a funcionar como un cierrapuertas normal, mientras dure la situación de alarma.

Con brazo normal (BN3000) o con guía deslizante estándar (GD300F), el CT3000LE proporciona retención de puerta abierta a cualquier ángulo, que además se puede incrementar a voluntad a posteriori.

Cuando se desconecte la alimentación (alarma de incendio), el CT3000LE cerrará la puerta.

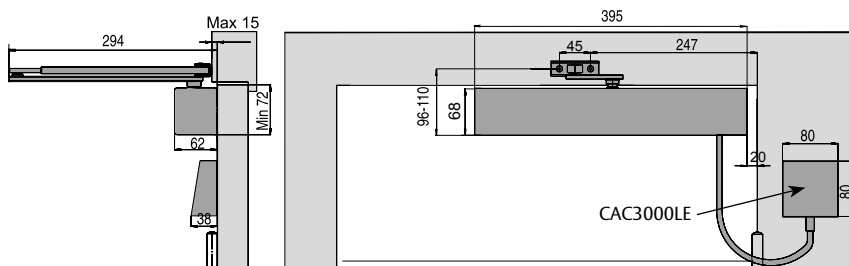
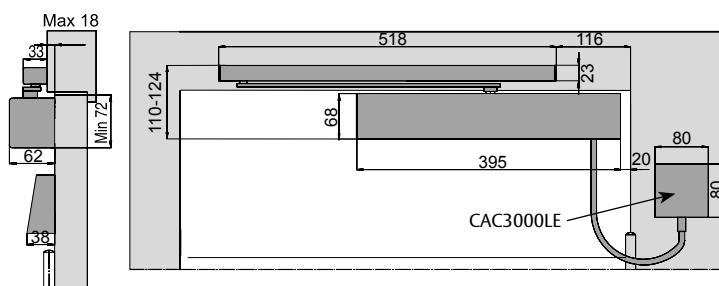
CAC3000LE caja de conexión	
Referencia	Acabado
CAC3000LEBL	Blanco

Caja de conexión eléctrica opcional, indicada cuando el CT3000LE se monta sobre la hoja.

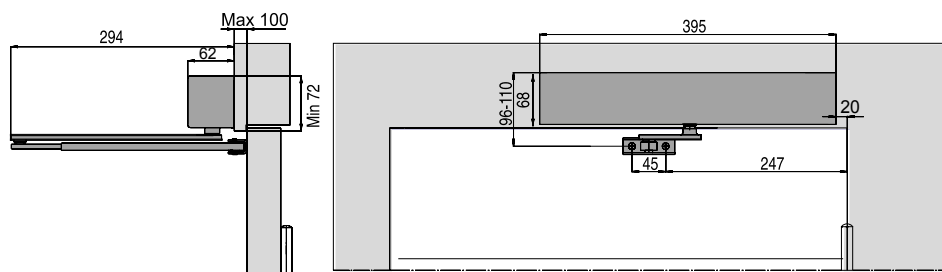
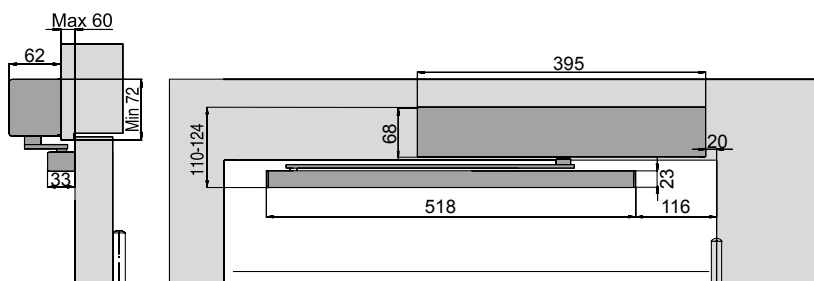


Cierrapuertas de brazo articulado

Montajes por cara de bisagras



Montajes por cara contraria a bisagras



Cierrapuertas de guía deslizante

CT2300

CERTIFICADO EN1154
Válido RF



Cierrapuertas compacto de guía deslizante para puerta estándar y RF.

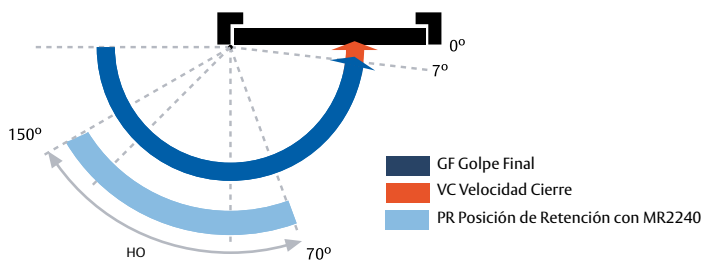
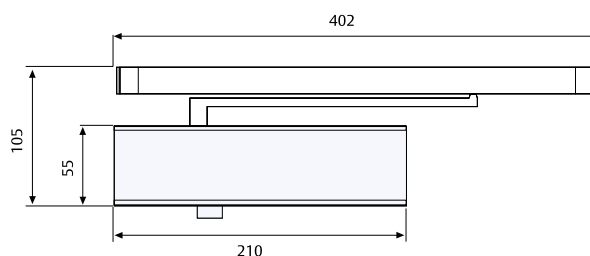
» Certificado con UNE-EN 1154:1996 + A1:2003

4 8 3 1* 1 3

- » Fuerza 3: para puertas de 95cm de ancho y 60Kg de peso máximo.
- » Dos válvulas separadas para el control de velocidad de cierre y golpe final.
- » Válvula opcional de freno a la apertura.
- » Suministrado con guía deslizante.
- » Opcional módulo retenedor MR2300 (no apto RF).



CT2200 con CARCT2200IM y GD2200IM



Referencia	Descripción
CT230023BL	CT2300 EN2 3 BLANCO
CT230023BR	CT2300 EN2 3 BRONCE
CT230023NE	CT2300 EN2 3 NEGRO
CT230023OR	CT2300 EN2 3 ORO
CT230023PL	CT2300 EN2 3 PLATA

Cierrapuertas de guía deslizante

CT4500

- » Cierrapuertas con mecanismo de leva simétrica. Mínimo esfuerzo de apertura de puerta gracias a su mecanismo de extraordinaria eficacia.
 - » Una sola referencia para todos los montajes gracias al funcionamiento por leva simétrica.
 - » Fuerza regulable EN1 a 4 según normativa EN 1154.
 - » Control de la velocidad de cierre y del golpe final mediante válvulas independientes.
 - » Freno de apertura regulable de serie.
 - » Eje extensible en altura con regulación de 14 mm.
 - » Doble válvula de seguridad interna.
 - » Clasificación obtenida con UNE-EN1154:1996 + A1: 2003
- Montaje por cara de bisagras:

4 8 1/4 1 1 3

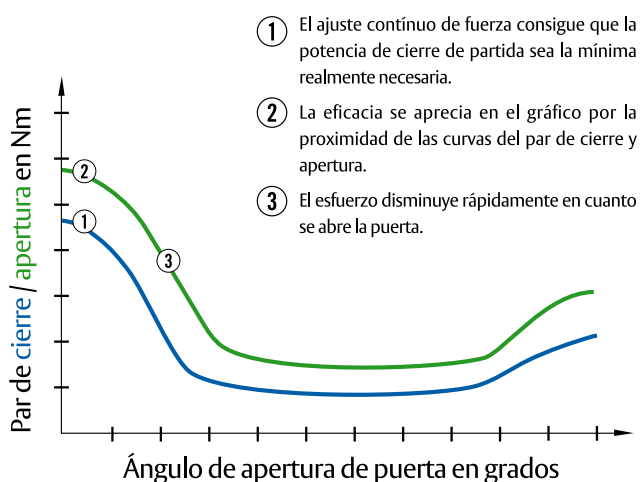
Montaje por cara contraria a bisagras:

3 8 1/4 1 1 3

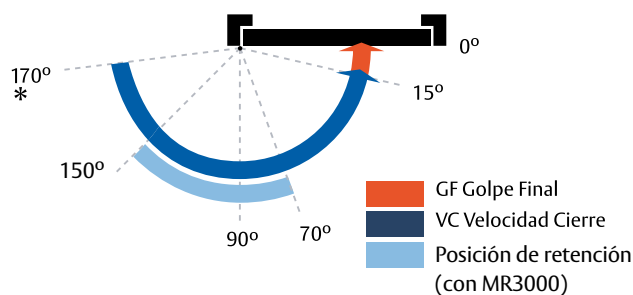
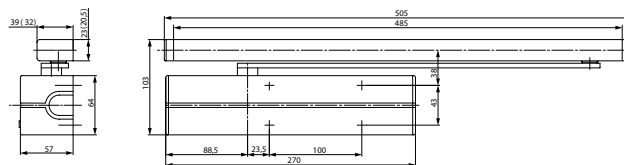
Mecanismo de leva simétrica

El mecanismo de leva simétrica alcanza la más alta eficacia gracias a su dinámica de baja fricción y transmisión directa del avance lineal del émbolo.

El resultado es potencia de cierre hasta EN4 con regulación continua de precisión, a la vez que reduce al mínimo el esfuerzo para abrir la puerta.



CERTIFICADO EN1154
Válido RF



*Montaje lado bisagras

Fuerza (EN 1154)	Ancho puerta cm	Peso puerta Kg
1	75	20
2	85	40
3	95	60
4	110	80

Cierrapuertas	
Modelo	Acabado
CT450014BL	Blanco
CT450014BR	Bronce
CT450014NE	Negro
CT450014PL	Plata
CT450014IM	Inox. mate

Cierrapuertas de guía deslizante

CT5000

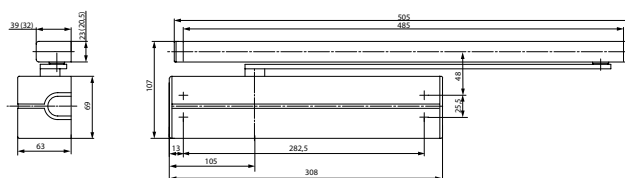
- » Cierrapuertas con mecanismo de leva simétrica. Mínimo esfuerzo de apertura de puerta gracias a su mecanismo de extraordinaria eficacia.
- » Una sólo referencia para todos los montajes gracias al funcionamiento por leva simétrica.
- » Fuerza regulable EN1 a 6 según normativa EN 1154.
- » Freno de apertura regulable de serie.
- » Modelo con retardo al cierre: CT500C26.
- » Control de la velocidad de cierre y del golpe final mediante válvulas independientes.
- » Eje extensible en altura con regulación de 14 mm.
- » Doble válvula de seguridad interna.
- » Clasificación obtenida con UNE-EN1154:1996 + A1: 2003. Montaje por cara de bisagras:

4 8 1/6 1 1 3

Montaje por cara contraria a bisagras:

3 8 1/6 1 1 3

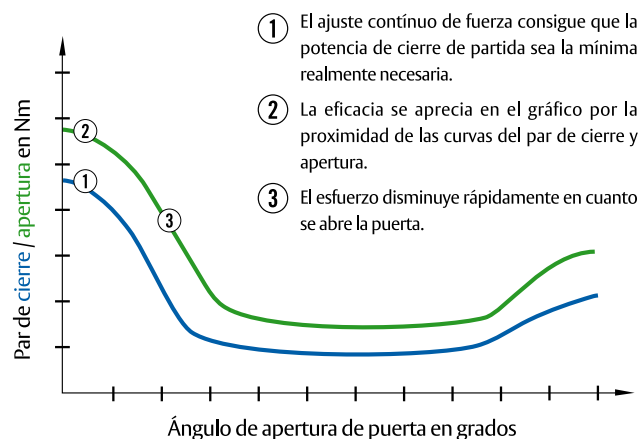
CERTIFICADO EN1154
Válido RF



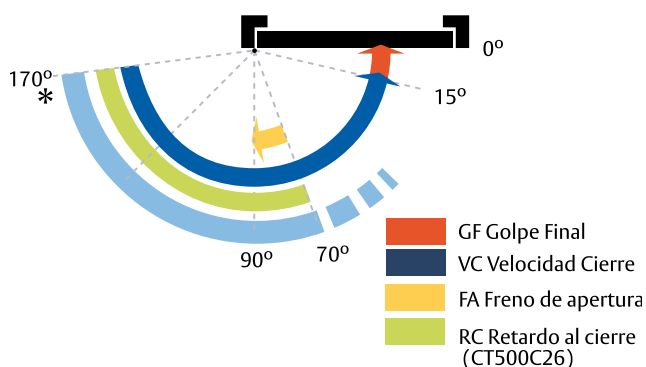
Mecanismo de leva simétrica

El mecanismo de leva simétrica alcanza la más alta eficacia gracias a su dinámica de baja fricción y transmisión directa del avance lineal del émbolo.

El resultado es potencia de cierre hasta EN6 con regulación continua de precisión, a la vez que reduce al mínimo el esfuerzo para abrir la puerta.



Fuerza (EN 1154)	Ancho puerta cm	Peso puerta Kg
1	75	20
2	85	40
3	95	60
4	110	80
5	125	100
6	140	120



CT500026 - CT500C26				
Fuerza	Freno a la apertura	Retardo de cierre	Referencia	Acabado
1 - 6	Si	-	CT500026BL	Blanco
1 - 6	Si	-	CT500026BR	Bronce
1 - 6	Si	-	CT500026NE	Negro
1 - 6	Si	-	CT500026OR	Oro
1 - 6	Si	-	CT500026PL	Plata
1 - 6	Si	-	CT500026IM	Inox. mate
1 - 6	Si	Si	CT500C26BL	Blanco
1 - 6	Si	Si	CT500C26BR	Bronce
1 - 6	Si	Si	CT500C26NE	Negro
1 - 6	Si	Si	CT500C26OR	Oro
1 - 6	Si	Si	CT500C26PL	Plata
1 - 6	Si	Si	CT500C26IM	Inox. mate

Cierrapuertas de guía deslizante

GD300F

Guía deslizante con funda embellecedora para CT3000, CT4500 y CT5000.

Referencia	Acabado
GD300FBL	Blanco
GD300FBR	Bronce
GD300FNE	Negro
GD300FOR	Oro
GD300FPL	Plata
GD300FIM	Inox. mate



GD3000

Guía deslizante sin funda embellecedora para CT3000, CT4500 y CT5000.

Referencia	Acabado
GD3000BL	Blanco
GD3000BR	Bronce
GD3000NE	Negro
GD3000OR	Oro
GD3000PL	Plata



MR3000

MR3000. Para disponer de retención con las guías deslizantes GD3000 y GD300F. Posición de retención hasta 150°. No válido para puertas RF.

Referencia	Descripción
MR3000	-



MT3000

MT3000. Para limitar la apertura máxima de la puerta. Incluye amortiguación. Hasta 150°

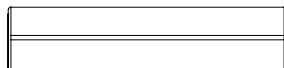
Referencia	Descripción
MT3000	-



CAR4500

Carcasa de repuesto para CT4500

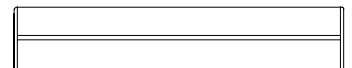
Carcasas de repuesto	
Modelo	Acabado
CAR4500BL	Blanco
CAR4500BR	Bronce
CAR4500NE	Negro
CAR4500PL	Plata
CAR4500IM	Inox. mate



CAR3000

Carcasa de repuesto para CT3000 y CT5000.

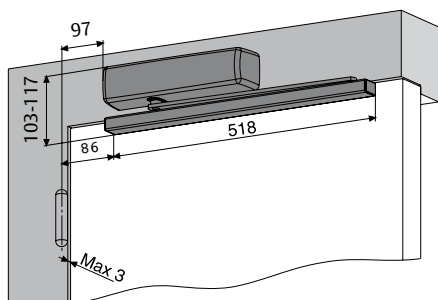
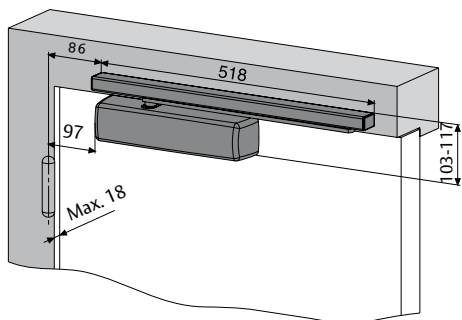
Soporte para brazo paralelo	
Referencia	Acabado
CAR3000BL	Blanco
CAR3000BR	Bronce
CAR3000NE	Negro
CAR3000OR	Oro
CAR3000PL	Plata
CAR3000IM	Inox. mate



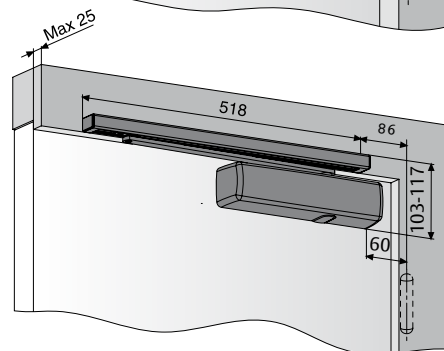
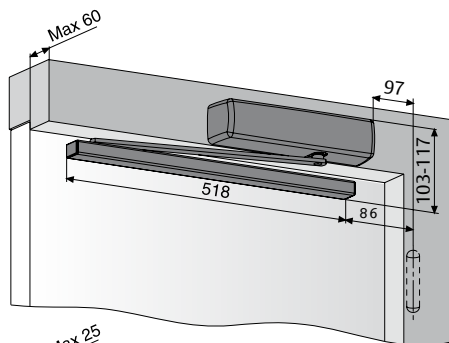
Cierrapuertas de guía deslizante

CT4500 medidas de montaje

Cara de bisagras

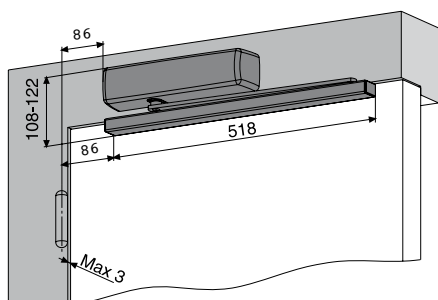
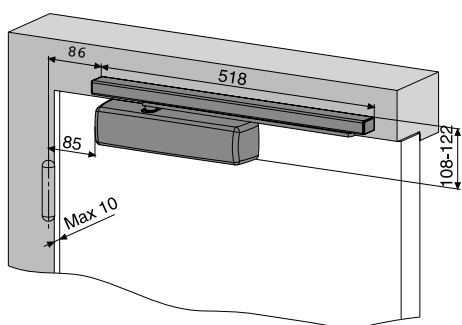


Cara contraria a bisagras

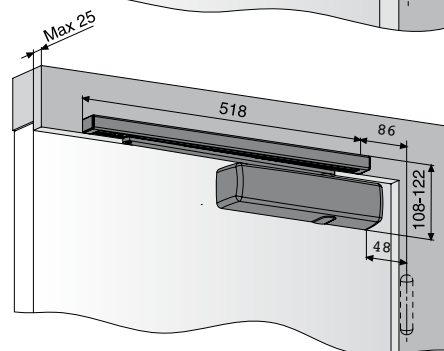
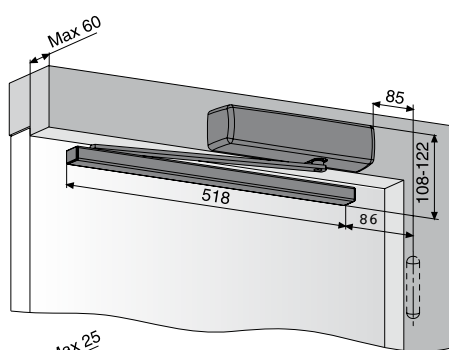


CT5000 medidas de montaje

Cara de bisagras



Cara contraria a bisagras



Cierrapuertas de guía deslizante

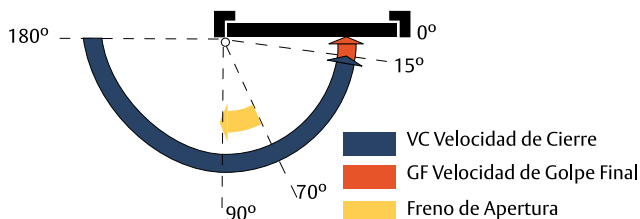
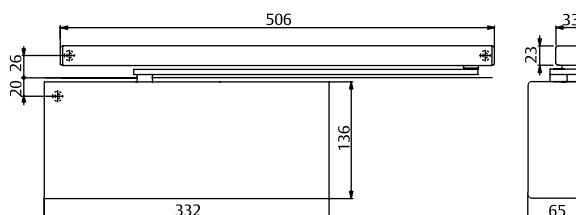
CT5700

Cierrapuertas de guía deslizante para puertas de gran envergadura.

Certificado con UNE-EN 1154:1996 + A1:2003

Clasificación: 4 8 5/7 1 1 4

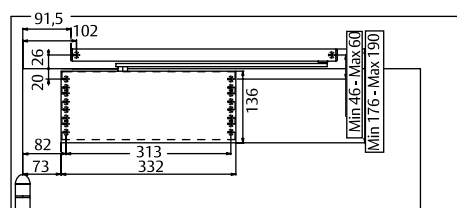
- » Fuerza de regulación continua desde 5 a 7.
- » Mecanismo doble actuando sobre un solo eje, capaz de controlar el movimiento de puertas de hasta 400 Kgs.
- » Incluye preinstalación sobre placa de montaje de acero y carcasa a medida.
- » Dos válvulas separadas para el control de velocidad de cierre y golpe final.
- » Freno a la apertura ajustable.
- » Se instala con la guía deslizante GD300F, que se pide por separado.
- » Totalmente reversible.
- » Acabados: BL, BR, NE, OR, PL, IM.



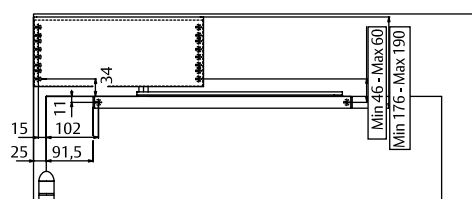
CT5700				
Fuerza	F.A. (Freno a la apertura)	R.C. (Retardo de cierre)	Modelo	Acabado
5 - 7	Si	-	CT570057	BL - BR - NE - OR - PL - IM

Guías deslizantes	
Modelo	Acabado
GD300F	BL - BR - NE - OR - PL - IM

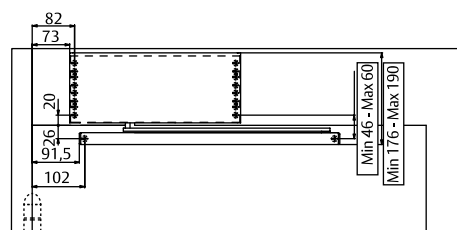
Fuerza (EN 1154)	Ancho puerta cm	Peso puerta Kg	Regulación
5	125	400	VC - GF - FA
6	140	400	VC - GF - FA
7	160	400	VC - GF - FA



MONTAJE NORMAL (Lado de bisagras)



MONTAJE INVERTIDO REVERSO (Lado de bisagras)



MONTAJE INVERTIDO (Lado opuesto al de bisagras)

Guías deslizantes para CT5000

GD15EM

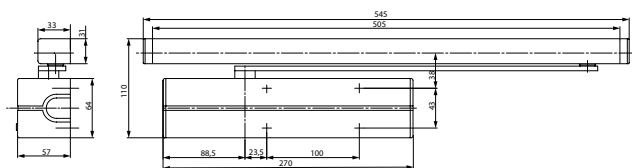
CERTIFICADO EN1155
Válido RF



- » Guía deslizante para CT5000, en puertas de hoja simple con retención electromecánica de puerta abierta.
- » Para sujetar la puerta abierta a cualquier ángulo regulable entre 70-130° de apertura.
- » Válidas para instalación en puertas RF, conectadas a sistema de protección contra incendios.
- » Alimentación: 24V DC ; consumo 60 mA. Conexión rápida y sencilla, sin polaridad.
- » Certificada con EN1155, clasificación:

3 8 3/6 1 1 3

- » Totalmente reversibles, para montaje por cara de bisagras o la contraria, de cualquier mano.
- » Regulación de la fuerza de sujeción de puerta abierta, mediante potenciómetro, que permite ajustarse al tamaño/peso de puerta y a las condiciones ambientales.
- » Protección contra el cierre forzado manual a través de la regulación de fuerza adecuada.

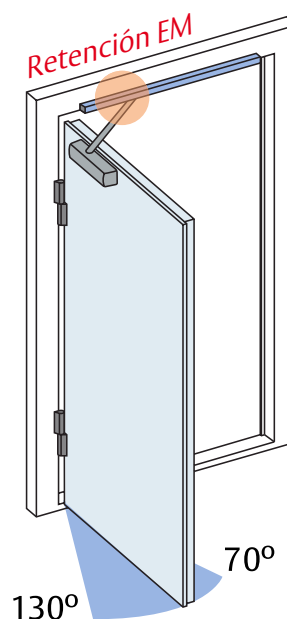


Guía con retención electromagnética EM

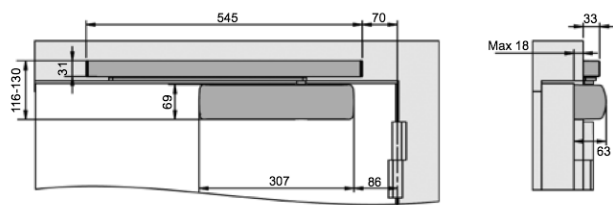
GD15EMBL	Blanco
GD15EMBR	Bronce
GD15EMNE	Negro
GD15EMPL	Plata
GD15EMIM	Inox. mate



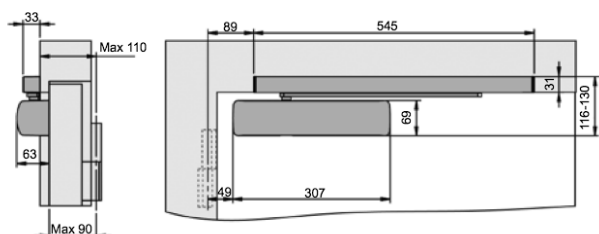
GD15EM con CT5000



Montaje por cara de bisagras



Montaje por cara contraria a bisagras



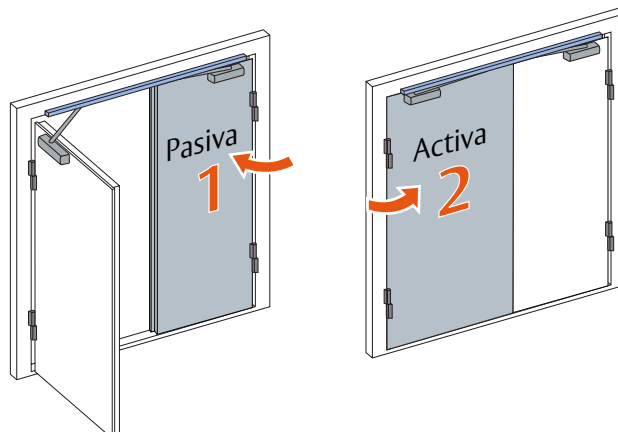
Guías deslizantes para CT5000

GD25SC

CERTIFICADO EN1158
Válido RF



- » Guía deslizante para CT5000, en puertas de hoja doble con selección de cierre integrada.
- » Garantiza el cierre de cada hoja en el orden correcto: Primero la hoja Pasiva y después la Activa.
- » El mecanismo de selección integrado actúa impidiendo que la Activa pueda cerrarse (pero no impide abrirla más) si la Pasiva está abierta.
- » Activación casi inmediata del sistema selector al abrir la hoja Pasiva (apertura 5° aprox.).
- » Válidas para instalación en puertas RF, certificadas con EN1158

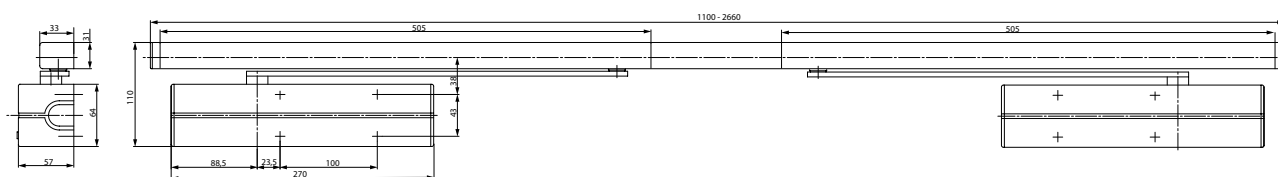


Clasificación: **3 8 3/6 1 1 3**

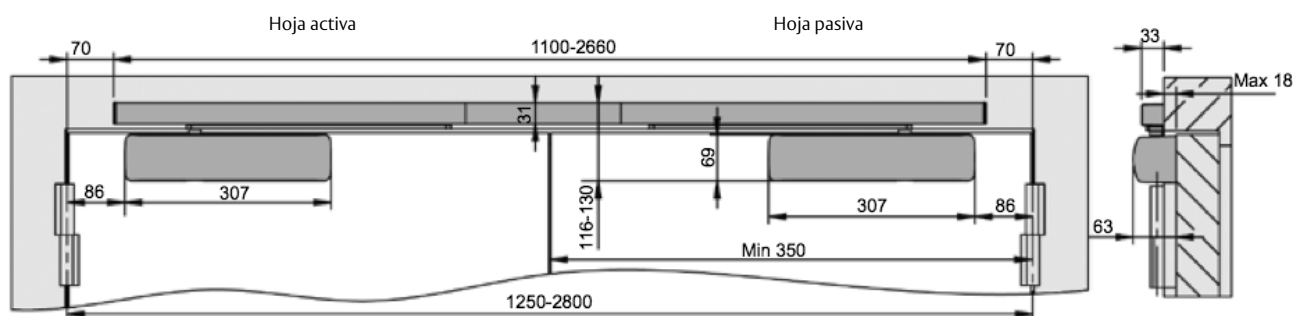
- » Rango de aplicación: 1250-2800 mm. de ancho total del hueco doble por cara de bisagras (1400-2800 mm. por cara contraria a bisagras).
- » Totalmente reversibles, válidas para equipar hojas de cualquier mano, y para montaje por la cara de bisagras o la contraria*.
- » Para montaje por cara contraria a bisagras, debe añadirse el accesorio compensador **ACB25**.

Guía con retención electromagnética EM	
GD25SCBL	Blanco
GD25SCBR	Bronce
GD25SCNE	Negro
GD25SCPL	Plata
GD25SCIM	Inox. mate

Dimensiones para GD25SC, GD25EM1 y GD25EM2



Montaje por cara de bisagras, para GD25SC, GD25EM1 y GD25EM2. Montaje por cara contraria a bisagras en página 27.



Guías deslizantes para CT5000

GD25EM1

CERTIFICADO EN1155
CERTIFICADO EN1158
Válido RF

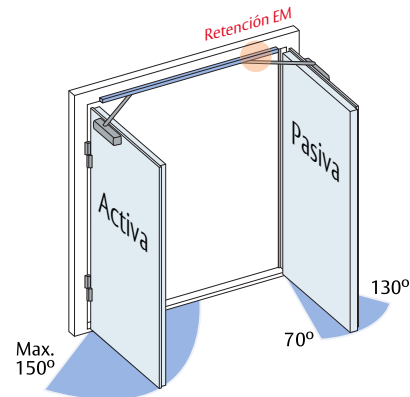


- » Guía deslizante para CT5000, en puertas de hoja doble con selección de cierre integrada y retención electromecánica de puerta abierta.
- » Sistema SC integrado: Garantiza el cierre de cada hoja en el orden correcto: Primero la hoja Pasiva y después la Activa.
- » El mecanismo de selección integrado actúa impidiendo que la Activa pueda cerrarse si la Pasiva está abierta.
- » Dispositivo de sujeción de puerta abierta integrado en guía deslizante de hoja Pasiva para sujetar las dos hojas abiertas. Para sujetar la puerta abierta a cualquier ángulo regulable entre 70-130° de apertura.
- » Regulación de la fuerza de sujeción de puerta abierta, mediante potenciómetro, que permite ajustarse al tamaño/ peso de puerta y a las condiciones ambientales.
- » Protección contra el cierre forzado de la hoja Pasiva a través de la regulación de fuerza adecuada.
- » Protección del sistema SC mediante switch interno que desbloquea eléctricamente la hoja Pasiva en caso de sobrecarga sobre la Activa.
- » El módulo de retención se puede cambiar fácilmente a la guía de hoja Activa para sujetar abierta solamente a esta hoja.
- » Alimentación: 24V DC ; consumo 60 mA. Conexión rápida y sencilla, sin polaridad.
- » Válidas para instalación en puertas RF, certificadas con EN1158 y con EN1155.
- » Clasificación, con EN1158:

3	8	3/6	1	1	3
---	---	-----	---	---	---
- » Clasificación, con EN1155:

3	8	3/6	1	1	3
---	---	-----	---	---	---
- » Rango de aplicación: 1250-2800 mm. de ancho total del hueco doble por cara de bisagras 1400-2800 mm. por cara contraria a bisagras).
- » Totalmente reversibles, válidas para equipar hojas de cualquier mano, y para montaje por la cara de bisagras o la contraria
- » Para montaje por cara contraria a bisagras, debe añadirse el accesorio compensador ACB25.

Montaje por cara contraria a bisagras, con ACB25, para GD25SC, GD25EM1 y GD25EM2. Montaje por cara de bisagras y dimensiones generales en página 26.

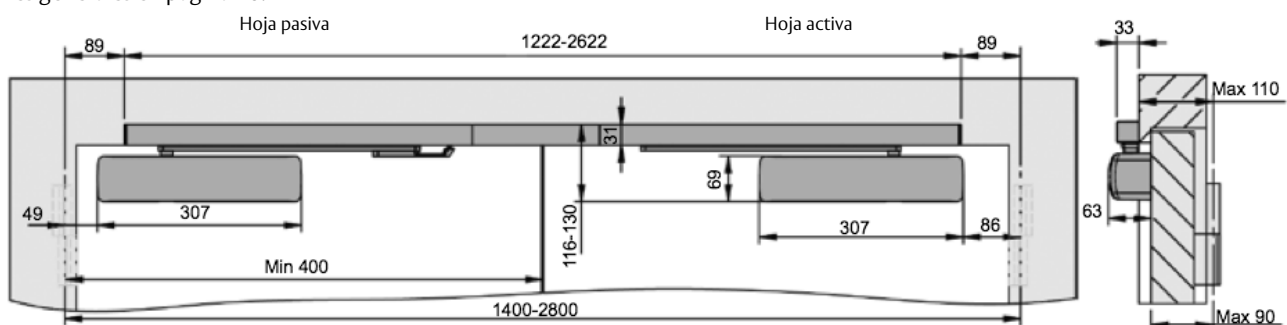


Retenedor EM en la pasiva. Configuración de fábrica.



Cambiando el retenedor EM a la hoja activa

Guía con retención electromagnética EM	
GD25EM1BL	Blanco
GD25EM1BR	Bronce
GD25EM1NE	Negro
GD25EM1PL	Plata
GD25EM1IM	Inox. mate



Guías deslizantes para CT5000

GD25EM2

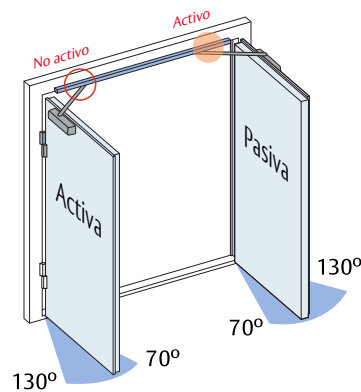
CERTIFICADO EN1155
CERTIFICADO EN1158
Válido RF



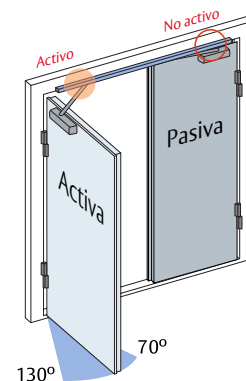
- » Idéntica a GD25EM1, pero con dos unidades de retención de puerta abierta.
- » Permite que se sujete abierta solamente la hoja Activa o las dos a la vez, indistintamente.

Guía con retención electromagnética EM	
Referencia	Acabado
GD25EM2BL	Blanco
GD25EM2BR	Bronce
GD25EM2NE	Negro
GD25EM2PL	Plata
GD25EM2IM	Inox. mate

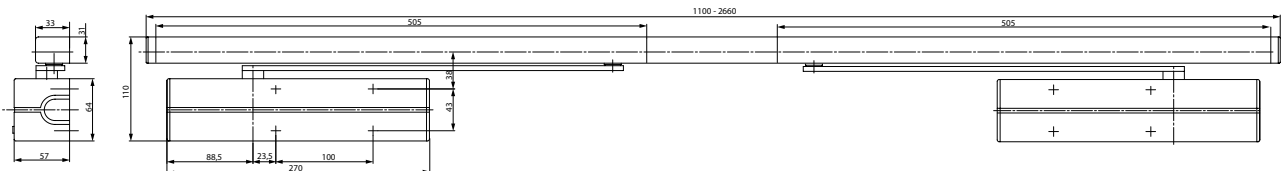
Ambas puertas retenidas abiertas.



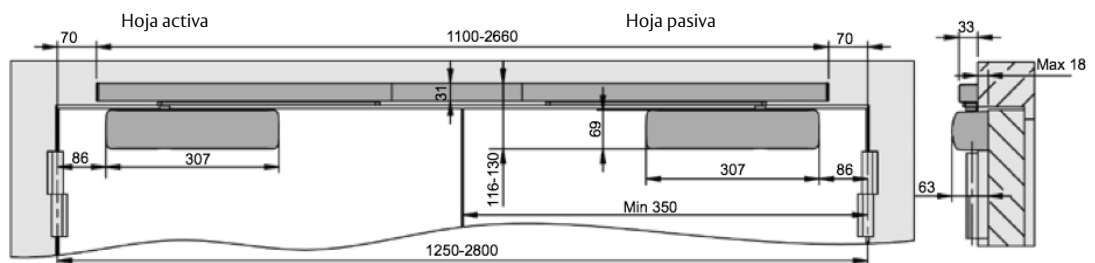
Puerta activa retenida abierta.



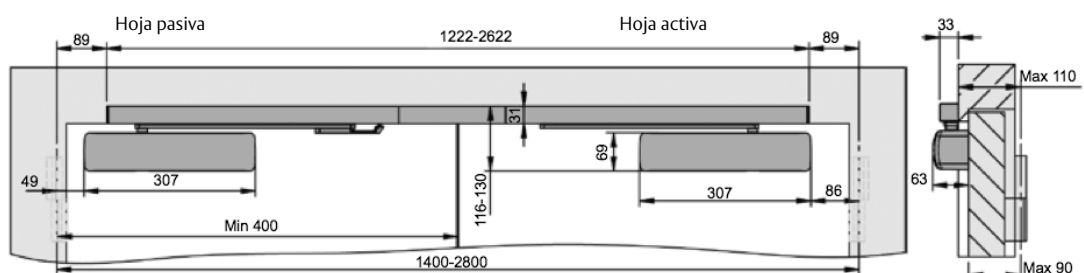
Dimensiones para GD25SC, GD25EM1 y GD25EM2



Montaje por cara de bisagras, para GD25SC, GD25EM1 y GD25EM2.



Montaje por cara contraria a bisagras, con ACB25, para GD25SC, GD25EM1 y GD25EM2.

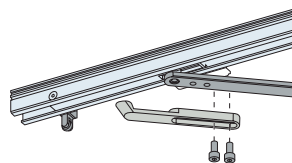


Accesorios para guías deslizantes GD15- GD25

ACB25

- » Accesorio compensador para utilizar siempre que se instalen guías GD25 por la cara contraria a bisagras.
- » Sirve para anticipar al máximo la actuación del sistema SC en montajes por la cara contraria a bisagras.

Accesorio montaje GD25 por cara contraria a bisagras	
Referencia	Acabado
ACB25BL	Blanco
ACB25BR	Bronce
ACB25NE	Negro
ACB25PL	Plata
ACB25IM	Inox. mate

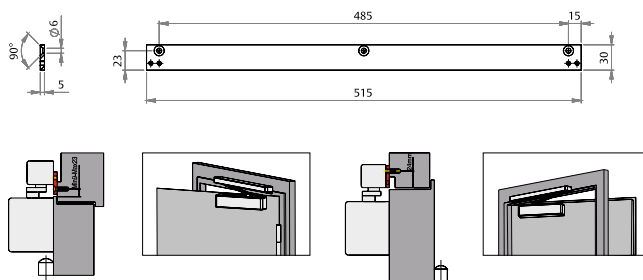


Kit de gancho disparador y rueda pivotada que se acoplan en la guía deslizante de la hoja pasiva.

APGD25

- » Adaptador plano para instalación de guías GD15 y todos los modelos GD25, tanto para guía sobre hoja Pasiva como Activa.
- » Idónea para perfiles de cerco muy estrechos.

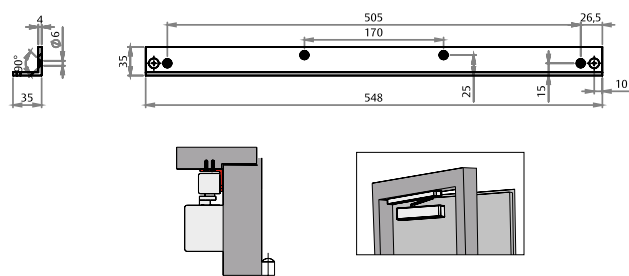
Referencia	Acabado
APGD25BL	Blanco
APGD25BR	Bronce
APGD25NE	Negro
APGD25PL	Plata



ALGD25

- » Adaptador de escuadra, o en "L" para instalación de guías GD15 y todos los modelos GD25, tanto para guía sobre hoja Pasiva como Activa.
- » Idónea para sujetar las guías bajo un cerco muy profundo.

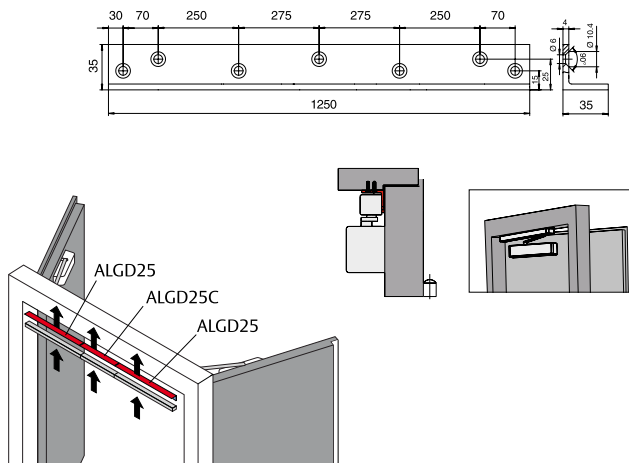
Referencia	Acabado
ALGD25BL	Blanco
ALGD25BR	Bronce
ALGD25NE	Negro
ALGD25PL	Plata



ALGD25C

- » Adaptador de escuadra, o en "L" central.
- » Con frontal ciego, para ocultar la conexión central en instalaciones de GD25 bajo cerco, con ALGD25.

Referencia	Acabado
ALGD25CBL	Blanco
ALGD25CBR	Bronce
ALGD25CNE	Negro
ALGD25CPL	Plata



Cierrapuertas de embutir

TEB700

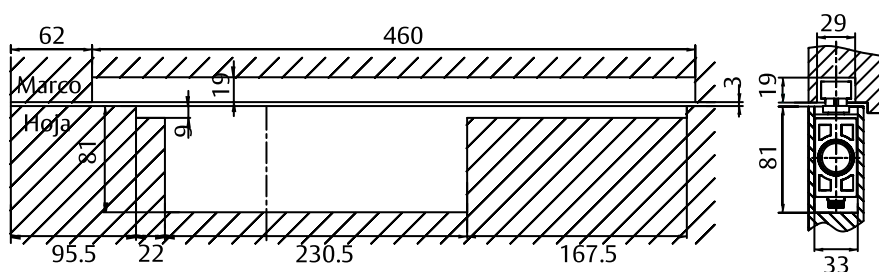
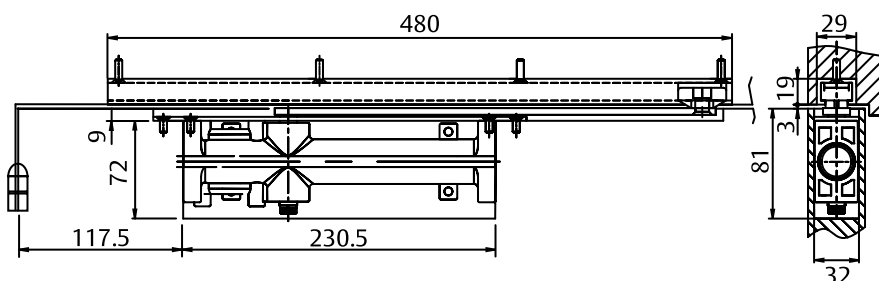
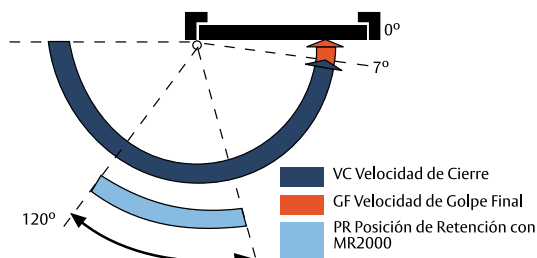
CERTIFICADO EN1154
Válido RF



- » Cierrapuertas compacto de embutir en hoja.
- » Clasificación TEB702: 3 8 2 0 1 4
- » Clasificación TEB703: 3 8 3 1 1 4
- » Dos modelos con fuerzas 2 y 3 respectivamente: TEB702 y TEB703.
- » Espesor de 32 mm.
- » Dos válvulas separadas para el control de velocidad de cierre y golpe final.
- » Se suministra con guía deslizante.
- » El conjunto cuerpo y guía es totalmente reversible.
- » Retención de puerta abierta con el módulo retenedor MR2000 (Máx. 120°).



Referencia	Fuerza	Ancho puerta cm	Peso puerta Kg	Regulación	Acabado
TEB702PL	2	85	40	VC - GF	Plata
TEB703PL	3	95	60	VC - GF	Plata
MR2000	Módulo retenedor	-	-	-	-



Cierrapuertas de embutir

TEX14

CERTIFICADO EN1154

Válido RF



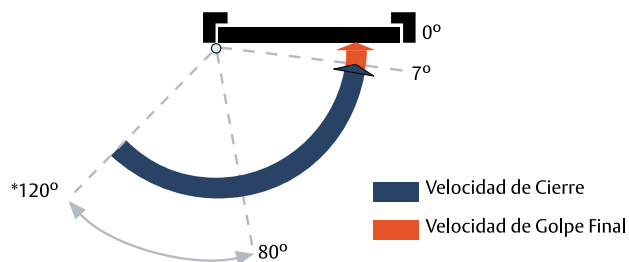
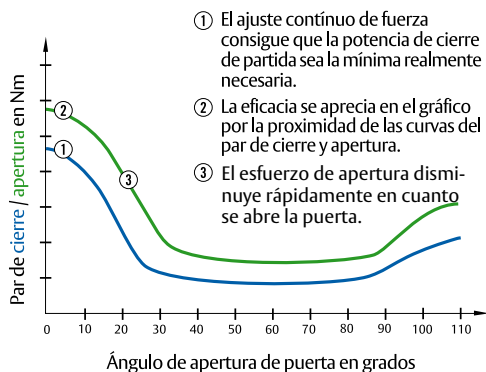
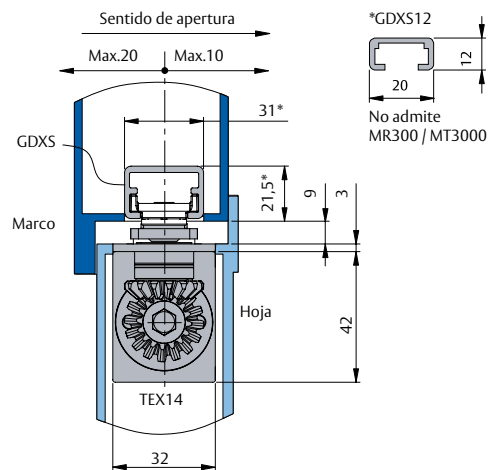
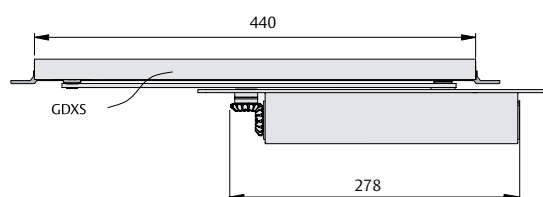
- » Mecanismo de leva simétrica de alta eficacia.
- » Apertura extra suave sin perder capacidad de cierre
- » Regulación continua de fuerza EN1-EN4
- » Certificación EN1154

3 8 4/1 1 1 3

- » Instalable en todo tipo de puertas y apto para RF
- » Requisitos de la puerta:
 - Anchura de hoja > 600 mm.
 - Espesor en hoja de madera > 40 mm.
 - Hueco interior en perfil > 32 mm.
- » El TEX14 es el núcleo motriz del más extenso sistema de cierrapuertas embutido, combinable con guías deslizantes GDX y GD2X con soluciones para puertas de una o dos hojas.
- » Todas las regulaciones son accesibles desde el canto superior de la hoja con el TEX14 instalado.
- » Extraordinaria estabilidad frente a variaciones térmicas, con rango de funcionamiento óptimo: -15°C <-> +45°C
- » El control hidráulico de velocidad de cierre se regula mediante válvula independiente y actúa desde los 120° de apertura.
- » La velocidad de "golpe final" se ajusta con válvula independiente en los últimos 7° del cierre.
- » Cuerpo de cierrapuertas y guías totalmente reversibles.
- » Construcción en bloque de aluminio extruido de alta resistencia.



TEX14 con GDXS



* Control hidráulico en el cierre, desde 120°.

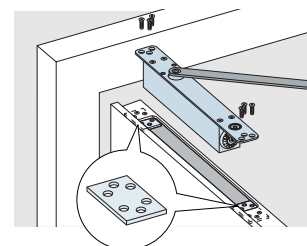
Fuerza (EN 1154)	Ancho puerta cm	Peso puerta Kg	Regulación
1 - 4	70 - 110	20 - 80	VC - GF

Referencia	Descripción	Acabado
TEX14PL	Cierrapuertas de embutir EN1-4	Plata
GDXSPL	Guía de embutir 31x21	Plata
GDXS12PL	Guía de embutir 20x12	Plata

Accesorios	Descripción
PLATEX	Kit apoyos laterales TEX14
MR3000	Retenedor P/ GDXS
MT3000	Tope para GDXS

PLATEX

Kit de placas soporte para instalar cierrapuertas. TEX14 enrasados al canto de hoja o al cerco.



Cierrapuertas de embutir

TEX26

CERTIFICADO EN1154
Válido RF



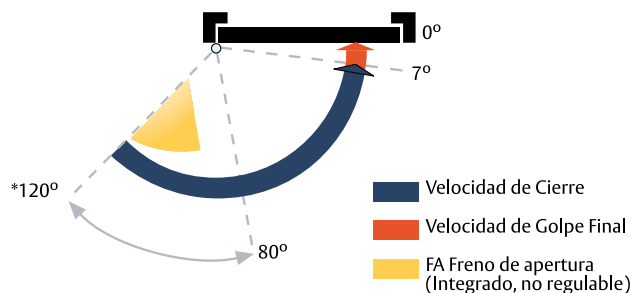
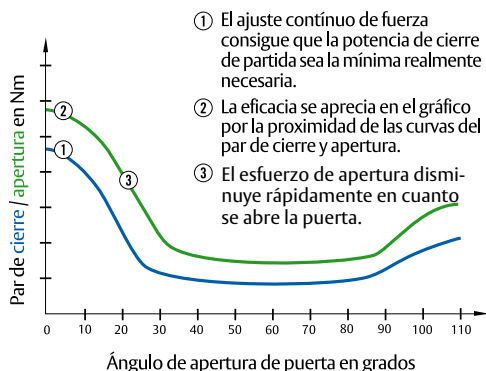
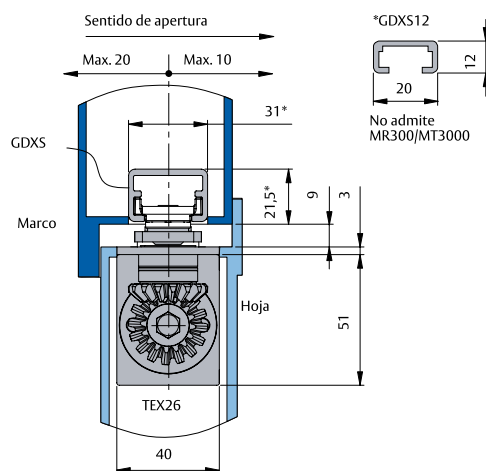
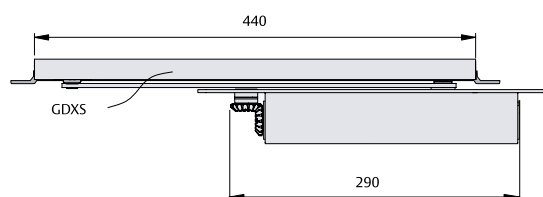
- » Mecanismo de leva simétrica de alta eficacia.
- » Apertura extra suave sin perder capacidad de cierre
- » Regulación continua de fuerza EN1-EN5
- » Certificación EN1154

3 8 5/1 1 1 3

- » Instalable en todo tipo de puertas y apto para RF
- » Requisitos de la puerta:
 - Anchura de hoja > 600 mm.
 - Espesor en hoja de madera > 50 mm.
 - Hueco interior en perfil > 40 mm.
- » El TEX26 es el núcleo motriz del más extenso sistema de cierrapuertas embutido, combinable con guías deslizantes GD2X y GD2X con soluciones para puertas de una o dos hojas.
- » Todas las regulaciones son accesibles desde el canto superior de la hoja con el TEX26 instalado.
- » Extraordinaria estabilidad frente a variaciones térmicas, con rango de funcionamiento óptimo: -15°C <-> +45°C
- » El control hidráulico de velocidad de cierre se regula mediante válvula independiente y actúa desde los 120° de apertura.
- » La velocidad de "golpe final" se ajusta con válvula independiente en los últimos 7° del cierre.
- » Freno de apertura mecánico integrado en el mecanismo, actuando a partir de 80°
- » Válvula de seguridad interna antivandalismo, por alivio del exceso de presión.
- » Cuerpo de cierrapuertas y guías totalmente reversibles.
- » Construcción en bloque de aluminio extruado de alta resistencia.



TEX26 con GDXS



* Control hidráulico en el cierre, desde 120°.

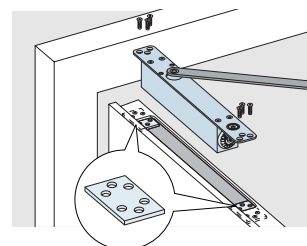
Fuerza (EN 1154)	Ancho puerta cm	Peso puerta Kg	Regulación
1 - 5	70 - 125	20 - 100	VC - GF

Referencia	Descripción	Acabado
TEX26PL	Cierrapuertas de embutir EN1-5	Plata
GDXSPL	Guía de embutir 31x21	Plata
GDXS12PL	Guía de embutir 20x12	Plata

Accesorios	Descripción
PLATEX	Kit apoyos laterales TEX26
MR3000	Retenedor P/ GDXS
MT3000	Tope para GDXS

PLATEX

Kit de placas soporte para instalar cierrapuertas. TEX26 enrasados al canto de hoja o al cerco.



Cierrapuertas de embutir

GDXEM

- » Guía deslizante para gama TEX de embutir, en puertas de hoja simple con retención electromecánica de puerta abierta.
- » Para sujetar la puerta abierta a cualquier ángulo regulable entre 80-120° de apertura.
- » Válidas para instalación en puertas RF, conectadas a sistema de protección contra incendios.
- » Alimentación: 24V DC ; consumo 60 mA. Conexión rápida y sencilla, sin polaridad.
- » Certificada con EN1155, clasificación:

3 8 3/6 1 1 3

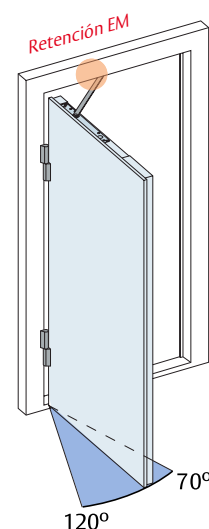
- » Totalmente reversibles, para montaje por cara de bisagras o la contraria, de cualquier mano.
- » Regulación de la fuerza de sujeción de puerta abierta, mediante potenciómetro, que permite ajustarse al tamaño/peso de puerta y a las condiciones ambientales.
- » Protección contra el cierre forzado manual a través de la regulación de fuerza adecuada.

Referencia	Acabado
GDXEMPL	Plata

CERTIFICADO EN1155
Válido RF



TEX26 con GDXEM



GD2XSC

- » Guía deslizante para gama TEX de embutir, en puertas de hoja doble con selección de cierre integrada.
- » Garantiza el cierre de cada hoja en el orden correcto: Primero la hoja Pasiva y después la Activa.
- » El mecanismo de selección integrado actúa impidiendo que la Activa pueda cerrarse (pero no impide abrirla más) si la Pasiva está abierta.
- » Válidas para instalación en puertas RF, certificadas con EN1158

Clasificación: 3 5 3/6 1 1 0

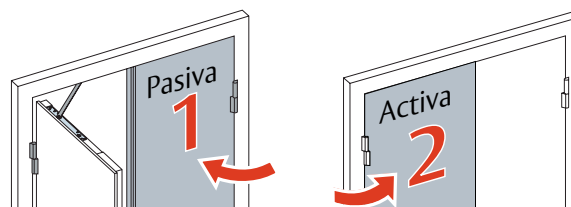
- » Rango de aplicación: 1350-2800 mm. de ancho total del hueco.
- » Totalmente reversibles, válidas para equipar hojas de cualquier mano.

Referencia	Acabado
GD2XSCPL	Plata

CERTIFICADO EN1158
Válido RF



TEX26 con GD2X



Ver planos de mecanizado en página 31

Cierrapuertas de embutir

GD2XEM1

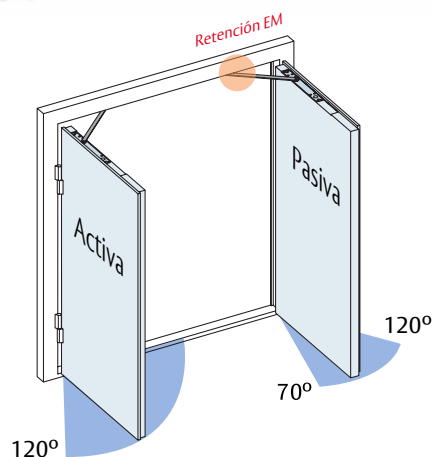
CERTIFICADO EN1155
CERTIFICADO EN1158
Válido RF



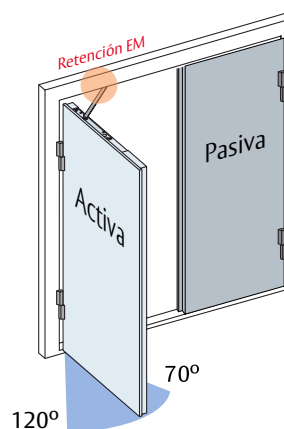
- » Guía deslizante para gama TEX de embutir, en puertas de hoja doble con selección de cierre integrada y retención electromecánica de puerta abierta.
- » Sistema SC integrado: Garantiza el cierre de cada hoja en el orden correcto: Primero la hoja Pasiva y después la Activa. El mecanismo de selección integrado actúa impidiendo que la Activa pueda cerrarse si la Pasiva está abierta.
- » Dispositivo de sujeción de puerta abierta integrado en guía deslizante de hoja Pasiva para sujetar las dos hojas abiertas. Para sujetar la puerta abierta a cualquier ángulo regulable entre 70-120° de apertura.
- » Regulación de la fuerza de sujeción de puerta abierta, mediante potenciómetro, que permite ajustarse al tamaño/peso de puerta y a las condiciones ambientales.
- » Protección contra el cierre forzado de la hoja Pasiva a través de la regulación de fuerza adecuada.
- » Protección del sistema SC mediante switch interno que desbloquea eléctricamente la hoja Pasiva en caso de sobrecarga sobre la Activa.
- » El módulo de retención se puede cambiar fácilmente a la guía de hoja Activa para sujetar abierta solamente a esta hoja.
- » Alimentación: 24V DC ; consumo 60 mA. Conexión rápida y sencilla, sin polaridad.
- » Válidas para instalación en puertas RF, certificadas con EN1158 y con EN1155
- » Clasificación, con EN1158:

3	5	3/6	1	1	0
---	---	-----	---	---	---
- » Clasificación, con EN1155:

3	5	3/6	1	1	0
---	---	-----	---	---	---
- » Rango de aplicación: 1350-2800 mm. de ancho total del hueco doble.
- » Totalmente reversibles, válidas para equipar hojas de cualquier mano, y para montaje por la cara de bisagras o la contraria.



Retenedor EM en la pasiva. Configuración de fábrica.



Cambiando el retenedor EM a la hoja activa

Referencia	Acabado
GD2XEM1PL	Plata

Ver planos de mecanizado en página 31



Cierrapuertas de embutir

GD2XEM2

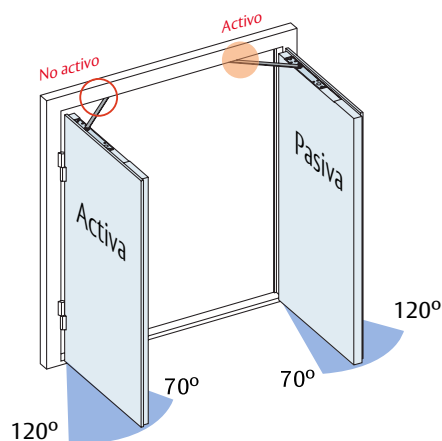
CERTIFICADO EN1155
CERTIFICADO EN1158
Válido RF



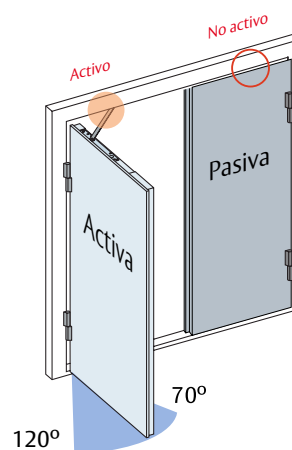
- » Guía deslizante para gama TEX de embutir, en puertas de hoja doble con selección de cierre integrada y retención electromecánica de puerta abierta.
- » Sistema SC integrado: Garantiza el cierre de cada hoja en el orden correcto: Primero la hoja Pasiva y después la Activa. El mecanismo de selección integrado actúa impidiendo que la Activa pueda cerrarse si la Pasiva está abierta.
- » Dispositivos de sujeción de puerta abierta integrados en ambas guías deslizantes para sujetar las dos hojas abiertas, o sólo a la activa indistintamente.
- » Regulación de la fuerza de sujeción de puerta abierta, mediante potenciómetro, que permite ajustarse al tamaño/peso de puerta y a las condiciones ambientales.
- » Protección contra el cierre forzado de la hoja Pasiva a través de la regulación de fuerza adecuada.
- » Protección del sistema SC mediante switch interno que desbloquea eléctricamente la hoja Pasiva en caso de sobrecarga sobre la Activa.
- » Alimentación: 24V DC ; consumo 60 mA. Conexión rápida y sencilla, sin polaridad.
- » Válidas para instalación en puertas RF, certificadas con EN1158 y con EN1155
- » Clasificación, con EN1158:

3	5	3/6	1	1	0
---	---	-----	---	---	---
- » Clasificación, con EN1155:

3	5	3/6	1	1	0
---	---	-----	---	---	---
- » Rango de aplicación: 1350-2800 mm. de ancho total del hueco doble.
- » Totalmente reversibles, válidas para equipar hojas de cualquier mano, y para montaje por la cara de bisagras o la contraria.



Ambas hojas retenidas abiertas.

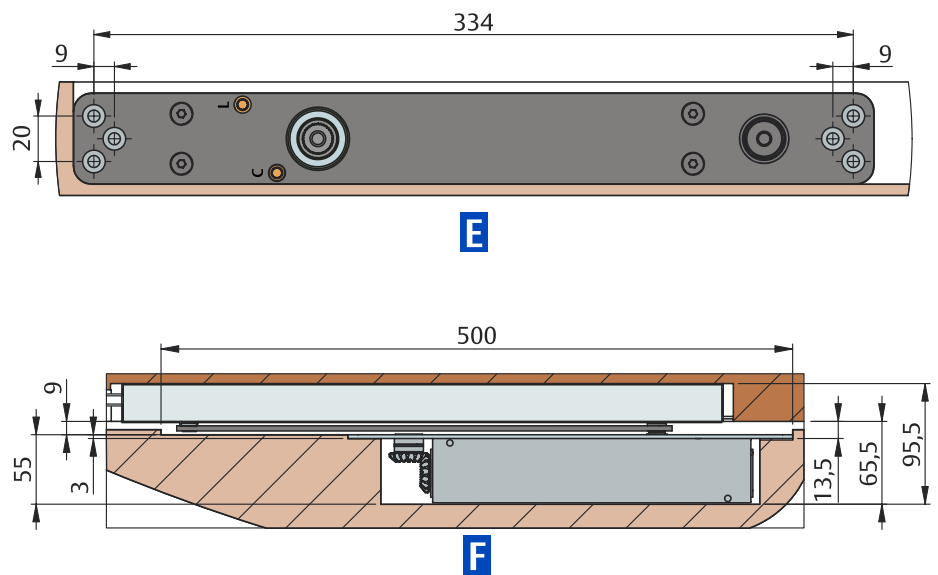
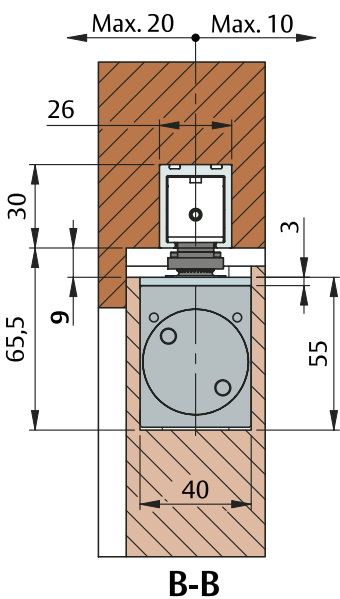
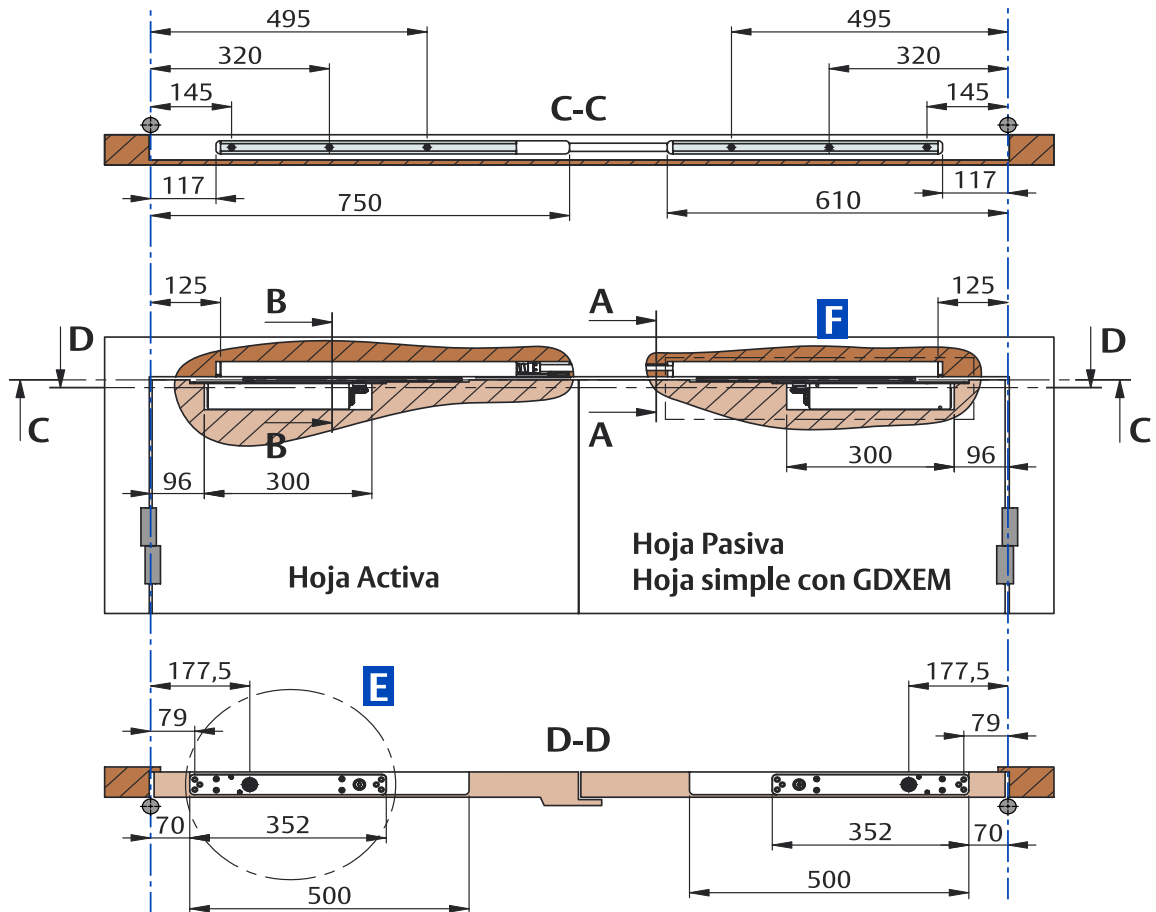


Hoja activa retenida abierta.

Referencia	Acabado
GD2XEM2PL	Plata

Cierrapuertas de embutir

Mecanizados en hoja y marco para GD2XEM y GD2X



Cierrapuertas de suelo

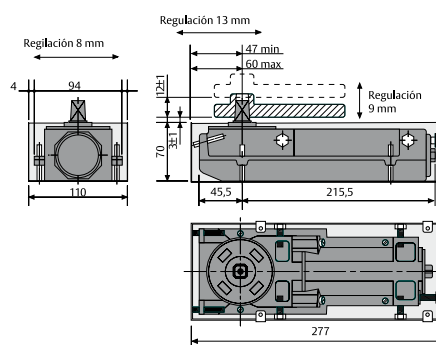
CTSU100

CERTIFICADO EN1154
Válido RF



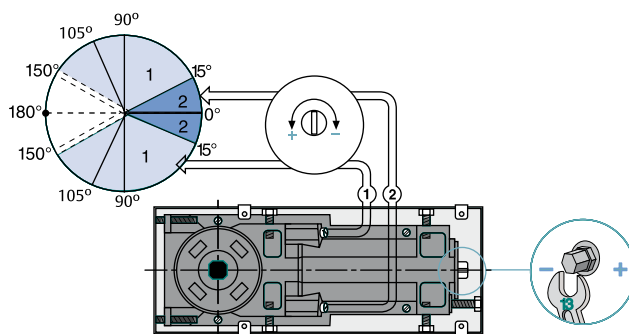
El cierrapuertas de la serie CTSU100 de TESA es el más versátil para puertas de hasta 100Kg y 1,10m de anchura.

- » Reversible y válido para puertas de acción simple y doble.
- » Regulación continua de la fuerza desde EN2 hasta EN4.
- » Dos válvulas de control de velocidad de cierre y golpe final.
- » Sistema de retención interna. Se puede elegir modelos con retención a 90° (R0) ó 105° (R5). Los modelos con retención permiten dejar la puerta abierta entre 150° y 180° (zona de giro libre).
- » El modelo sin retención (SR) tiene tope de apertura 150°.
- » Freno a la apertura interno.
- » Se suministra sin eje. Se puede elegir cualquiera de los ejes de la serie PIC150 ó PIR220. También se pueden elegir otros tipos de eje, bajo pedido.
- » Control de la velocidad de cierre desde 150°.
- » La tapa embellecedora se pide por separado.



Fuerza (EN 1154)	Ancho puerta cm	Peso puerta Kg
2	85	100
3	95	100
4	110	100

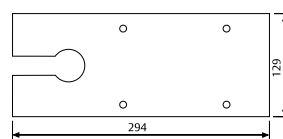
Fuerza	Referencia	Retención	Acabado
2 - 4	CTSU100SRST	-	Sin tapa
2 - 4	CTSU100ROST	90°	Sin tapa
2 - 4	CTSU100R5ST	105°	Sin tapa



TACTSU100

Tapa para cierrapuertas de la serie CTSU100 de TESA.

Referencia	Acabado
TACTSU100IM	Inox. mate
TACTSU100IB	Inox. brillo
TACTSU100LP	Latón pulido



Cierrapuertas de suelo

CTSU200

CERTIFICADO EN1154
Válido RF



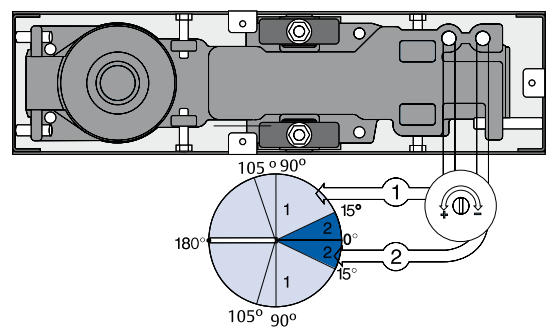
El cierrapuertas de la serie CTSU200 de TESA ofrece la mejor adaptabilidad a todo tipo de suelos, gracias a su mínima profundidad de 47 mm.

» Certificado UNE-EN1154: 1996 + A1: 2003

CTSU203SR: 3 8 3 1 1 4

CTSU204SR: 3 8 4 1 1 4

- » Reversible y válido para puertas de acción simple y doble.
- » Fuerzas EN2, EN3 y EN4.
- » Dos válvulas de control de velocidad de cierre y golpe final.
- » Sistema de retención interna. Se puede elegir cualquiera de los modelos con retención a 90° (R0) ó 105° (R5). (No aptos RF)
- » Se suministra sin eje. Se puede elegir cualquiera de los ejes de la serie PIC150 ó PIR220. También se pueden elegir otros tipos de eje, bajo pedido.
- » Control de la velocidad de cierre desde 175°.
- » La tapa embellecedora se pide por separado.

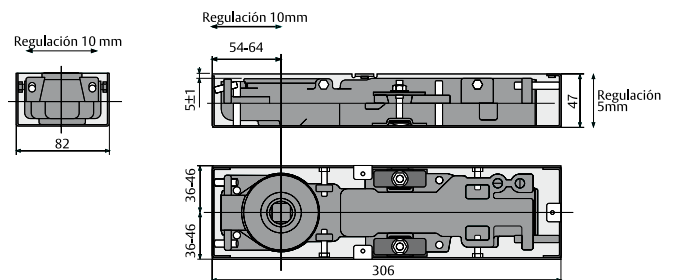


Modelo	Fuerza (EN 1154)	Ancho puerta cm	Peso puerta Kg
CTSU202	2	85	100
CTSU203	3	95	100
CTSU204	4	110	100

Posición de retención:

- Modelo CTSU20X R0: 90° (no apto RF).
- Modelo CTSU20X R5: 105° (no apto RF).
- Modelo CTSU20X SR: Sin retención (no apto RF). X=2, 3, 4

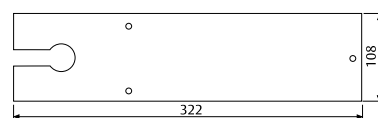
Fuerza	Referencia	Retención	Acabado
2	CTSU202SRST	-	Sin tapa
3	CTSU203SRST	-	Sin tapa
4	CTSU204SRST	-	Sin tapa
2	CTSU202R0ST	90°	Sin tapa
3	CTSU203R0ST	90°	Sin tapa
4	CTSU204R0ST	90°	Sin tapa
2	CTSU202R5ST	105°	Sin tapa
3	CTSU203R5ST	105°	Sin tapa
4	CTSU204R5ST	105°	Sin tapa



TACTSU200

Tapa para cierrapuertas de la serie CTSU200 de TESA.

Referencia	Acabado
TACTSU200IM	Inox. mate
TACTSU200IB	Inox. brillo
TACTSU200LP	Latón pulido



Cierrapuertas de suelo

CTSU300

El cierrapuertas de la serie CTSU300 de TESA es el más potente, capaz de controlar con precisión puertas de hasta 300Kg de peso.

» Certificado UNE-EN1154: 1996 + A1: 2003

CTSU300SR: 3 8 3/6 1 1 4

- » Reversible y válido para puertas de acción simple y doble.
- » Regulación continua de la fuerza desde EN3 hasta EN6.
- » Dos válvulas de control de velocidad de cierre y golpe final.
- » Freno a la apertura interno para evitar golpes en aperturas violentas.
- » Sistema de retención interna. Se puede elegir modelos con retención a 90° (R0) ó 105° (R5). (No aptos RF).
- » Se suministra sin eje. Se puede elegir cualquiera de los ejes de la serie PIC150 ó PIR220.
- » También se pueden elegir otros tipos de eje, bajo pedido.
- » Control de la velocidad de cierre desde 175°.
- » La tapa embellecedora se pide por separado.

Fuerza (EN 1154)	Ancho puerta cm	Peso puerta Kg
3	95	300
4	110	300
5	125	300
6	140	300

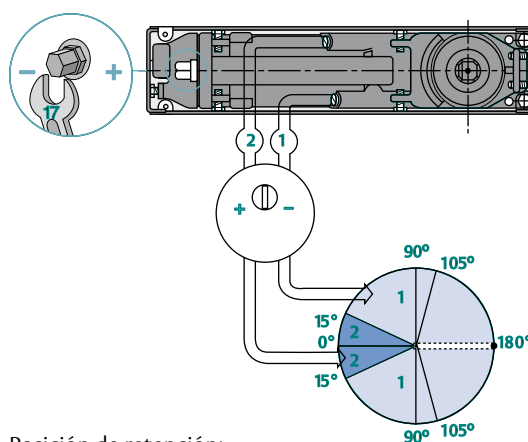
Fuerza	Referencia	Retención	Acabado
3 - 6	CTSU300SRST	-	Sin tapa
3 - 6	CTSU300R0ST	90°	Sin tapa
3 - 6	CTSU300R5ST	105°	Sin tapa

TACTSU300

Tapa para cierrapuertas de la serie CTSU300 de TESA.

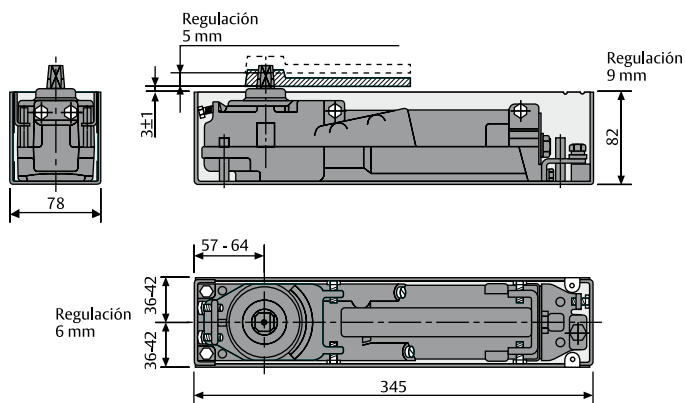
Referencia	Acabado
TACTSU300IM	Inox. mate
TACTSU300IB	Inox. brillo
TACTSU300LP	Latón pulido

CERTIFICADO EN1154
Válido RF



Posición de retención:

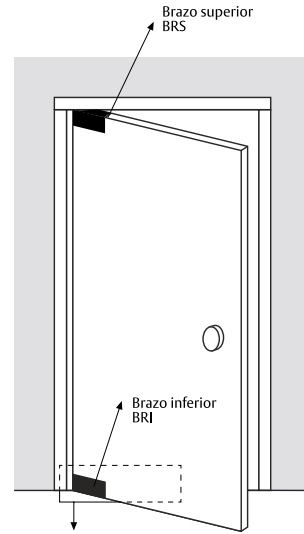
- Modelo CTSU300 R0: 90°
- Modelo CTSU300 R5: 105°
- Modelo CTSU300 SR: Sin retención.



Brazos para puertas de metal y madera

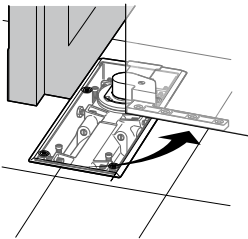
Para completar la instalación de una puerta con cierrapuertas CTSU se necesita:

- » Eje: el eje estándar es el PIC 150.
- » Brazo inferior: dispone acoplamiento para el eje PIC150. Si se desea acoplamiento para otro tipo de ejes, se fabricará bajo pedido.
- » Brazo superior: se sirve en dos piezas, para acoplar a la hoja y marco, siempre reversible.
- » Para pivotar la puerta sin cierre automático se puede utilizar el pivote PICE150. Página 53.

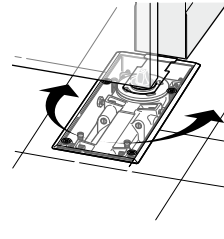
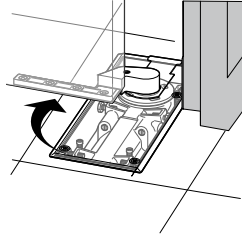


Cierrapuertas CTSU con eje serie PIC150 ó pivote de embutir al suelo PICE150.

Tipos de brazos



Brazos de eje desplazado: para puertas de acción simple. Páginas 37-39.

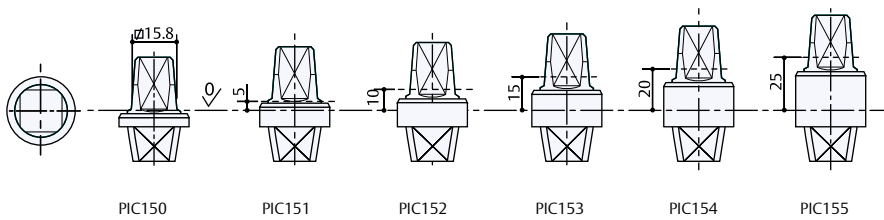


Brazos de eje centrado: para pivotadas puertas de acción doble. Página 36.

Ejes para cierrapuertas CTSU

PIC150: eje estándar para toda la gama CTSU

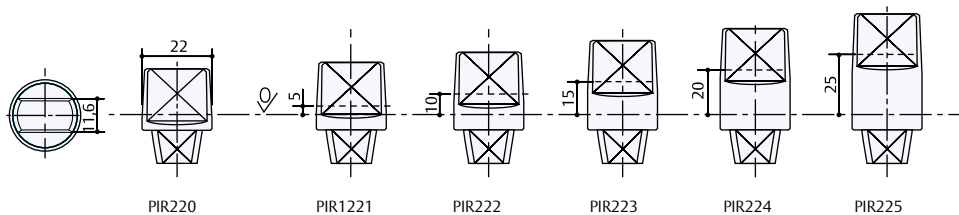
PIC151-155: ejes de altura especial para puertas con separación al suelo mayor de lo normal.



PIC150

PIR220: eje rectangular tipo alemán para toda la gama CTSU

PIR221-225: ejes de altura especial para puertas con separación al suelo mayor de lo normal.

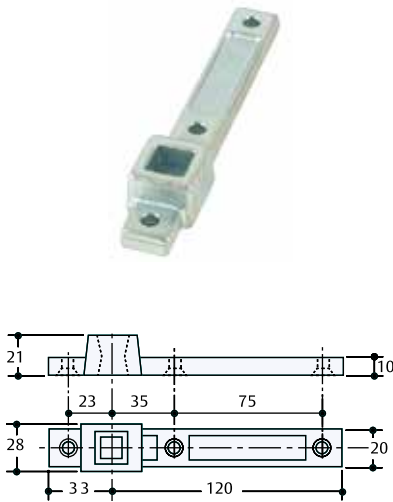


Brazos para puertas de metal y madera

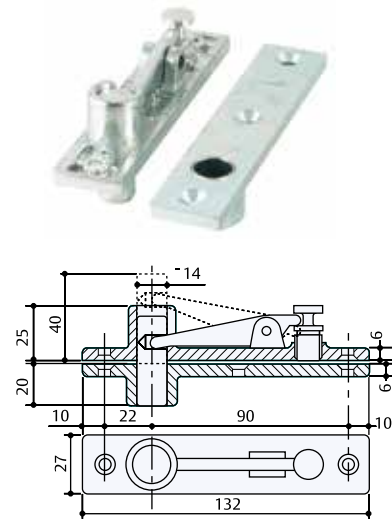
Brazos centrados para puertas de vaivén

Los brazos inferiores están diseñados para los ejes estándar PIC150 de sección cuadrada de 15,8 mm. Si se desea los brazos preparados para ejes de sección rectangular como los PIR220 u otros, se pueden fabricar bajo pedido.

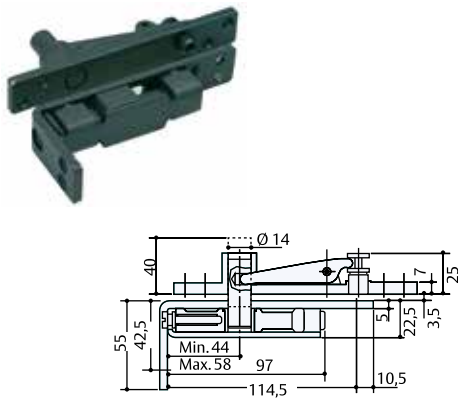
BRI300VHZ



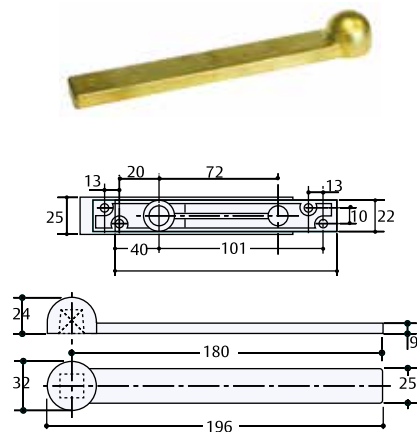
BRS300VHZ



BRSA170VNE



BRI100VLT



Modelo	Acabado	Mano	Tipo	Peso puerta Kgs
BRI100VLT	LT	-	Inferior	100
BRS300VHZ	HZ	-	Superior	300
BRSA170VNE	NE	-	Superior	100
BRI300VHZ	HZ	-	Inferior	300
PICE150	-	-	Pivote suelo	120

Pivotes de embutir al suelo

Para pivotar puertas de vaivén sin cerraduras. Página 53.



Brazos para puertas de metal y madera

Brazos de eje desplazado

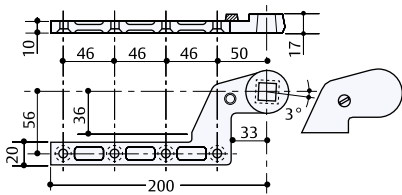
Permiten apertura de 180° en una única dirección.

- » Preparados para tirafondar en puertas de madera/ aluminio.
- » Fabricación en acero de alta resistencia, para puertas de hasta 300 Kg. Los brazos inferiores están diseñados para los ejes estándar PIC150 de sección cuadrada de 15,8 mm.
- » Si se desea los brazos preparados para ejes de sección rectangular como los PIR220 u otros, se pueden fabricar bajo pedido.

BRI301



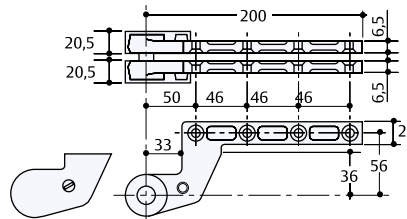
Brazo inferior para puerta derecha con agujeros. Fabricado en acero. Peso max. 300Kg. Acabados: PL, OR.



BRS301



Brazo superior reversible con agujeros. Fabricado en acero. Peso max. 300 kg. Acabados: PL, OR.



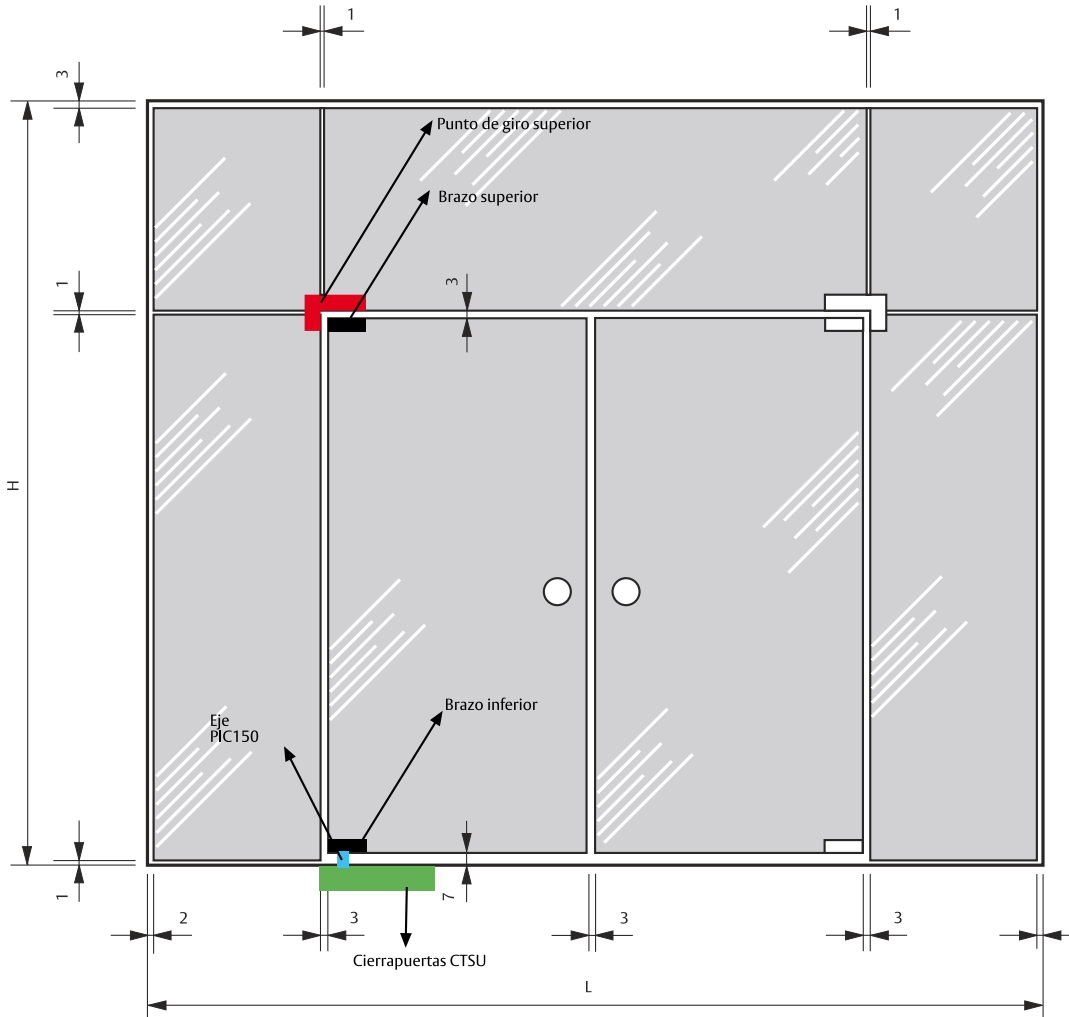
Modelo	Acabado	Mano	Tipo	Peso puerta Kgs
BRI301OR	Oro	Reversible	Inferior	300
BRI301PL	Plata	Reversible	Inferior	300
BRS301OR	Oro	Reversible	Superior	300
BRS301PL	Plata	Reversible	Superior	300

Pivotes de embutir al suelo

Para pivotar puertas de vaivén sin cierrapuertas. Página 53.



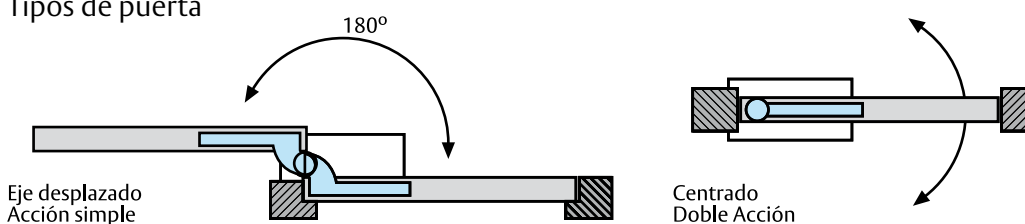
Elementos de instalación para puertas de vidrio



Para completar la instalación de una puerta de vidrio:

- Eje: el eje estándar es el PIC 150.
- Brazo inferior: dispone de acoplamiento para el eje PIC150. Si se desea acoplamiento para otro tipo de ejes, se fabricará bajo pedido.
- Brazo superior: dispone de acoplamiento para el punto de giro superior.
- Punto de giro superior: se instala en el marco y sirve de pivote alto para el giro de la puerta.
- Cierrapuertas CTSU o pivote de embutir al suelo PICE150. Página 53.

Tipos de puerta

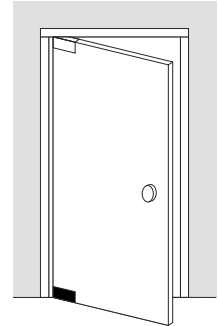
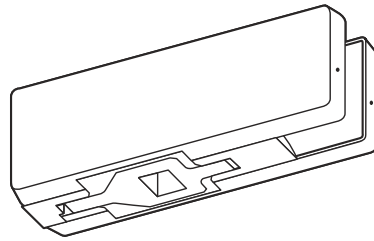


Brazos para puertas de vidrio

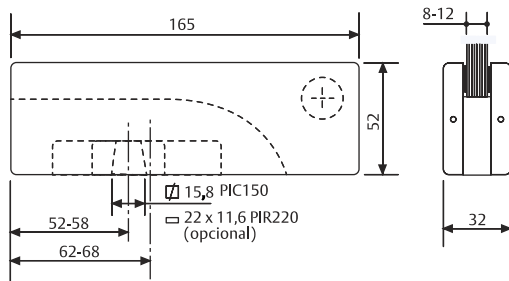
Brazos de eje centrado

BVI565V

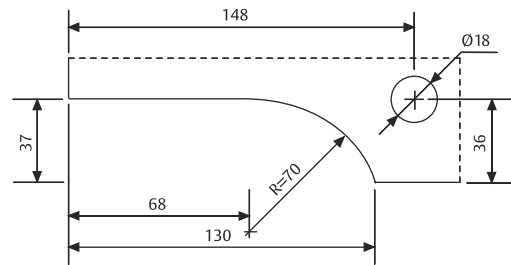
- » Brazo inferior para ejes serie PIC150.
- » Eje a 55 ó 65 mm, con regulación +/- 3 mm.
- » Opcional con hembra para ejes serie PIR220.
- » Espesor de vidrio de 8 a 12 mm.
- » Peso máximo puerta 80 Kgs.



Dimensiones



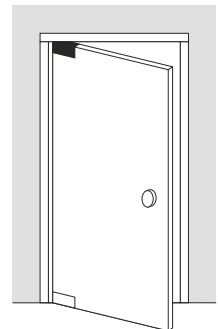
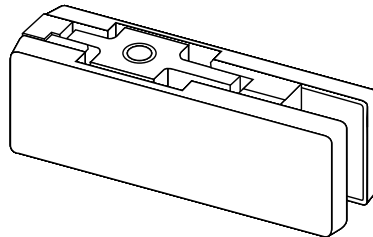
Mecanizado en Vidrio



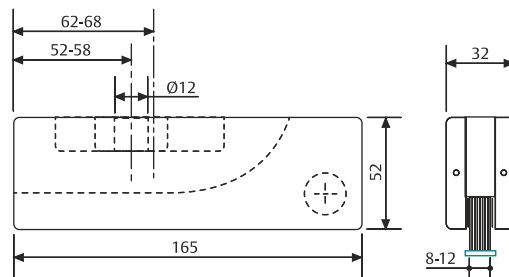
Referencia	Acabado	Mano	Tipo	Peso puerta Kgs
BVI565VIM	Inox. mate	-	Inferior	80
BVI565VIB	Inox. brillo	-	Inferior	80

BVS565V

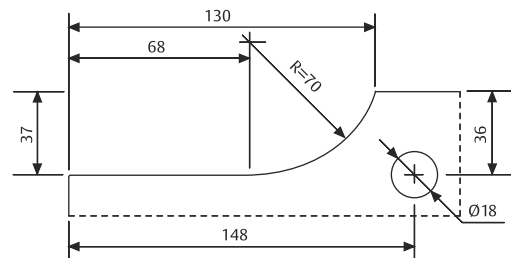
- » Brazo superior puerta vaivén.
- » Eje a 55 ó 65 mm, con regulación +/- 3 mm.



Dimensiones



Mecanizado en Vidrio



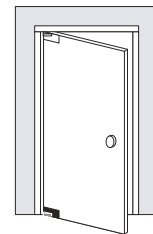
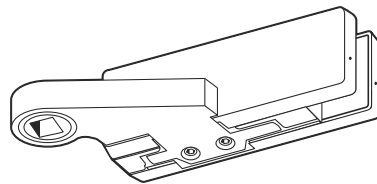
Referencia	Acabado	Mano	Tipo	Peso puerta Kgs
BVS565VIB	Inox. mate	-	Superior	80
BVS565VIM	Inox. brillo	-	Superior	80

Brazos para puertas de vidrio

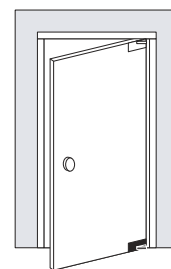
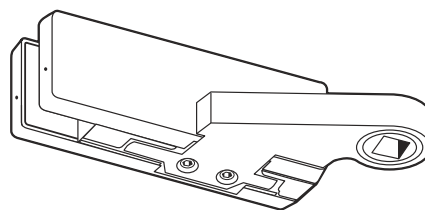
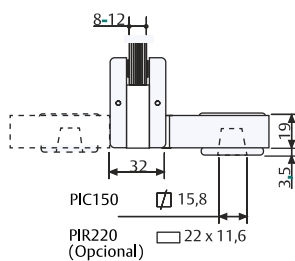
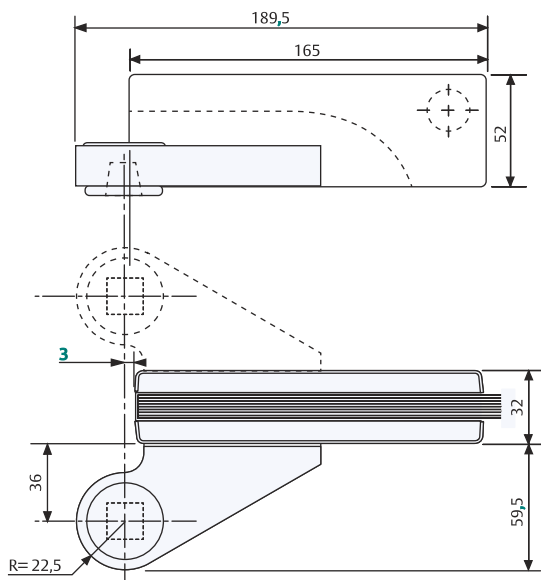
Brazos de eje centrado

BVI360D/I

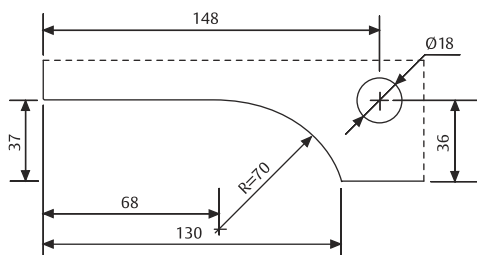
- » Brazo inferior para ejes serie PIC150.
- » Eje a 36mm.
- » Opcional con acoplamiento para ejes serie PIR220.
- » Para puertas de acción simple, permite de apertura de 180°.
- » Espesor de vidrio de 8 a 12mm.



Dimensiones



Mecanizado en Vidrio



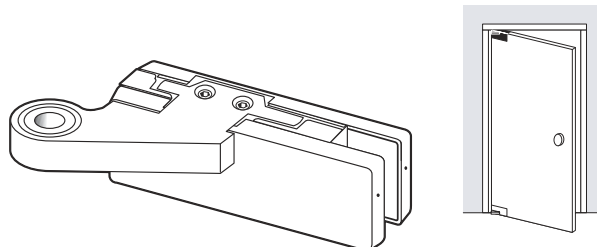
Referencia	Acabado	Mano	Tipo	Peso puerta Kgs
BVI360DIM	Inox. mate	Derecha	Inferior	80
BVI360DIB	Inox. brillo	Derecha	Inferior	80
BVI360IIM	Inox. mate	Izquierda	Inferior	80
BVI360IIB	Inox. brillo	Izquierda	Inferior	80

Brazos para puertas de vidrio

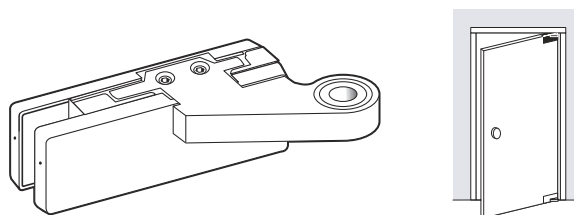
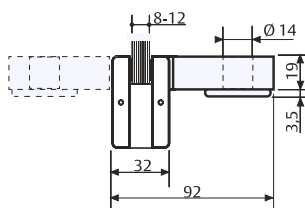
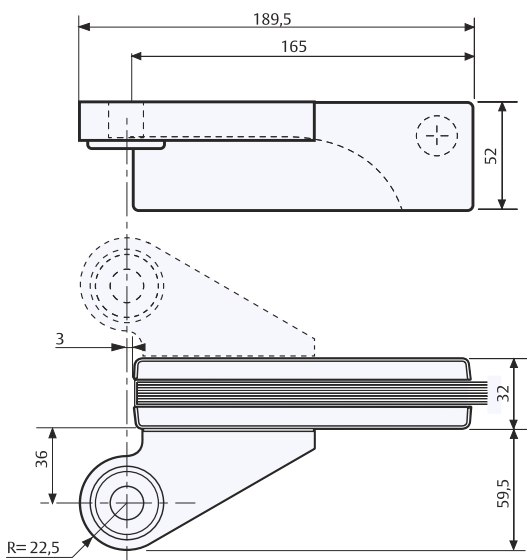
Brazos de eje desplazado

BVS360D/I

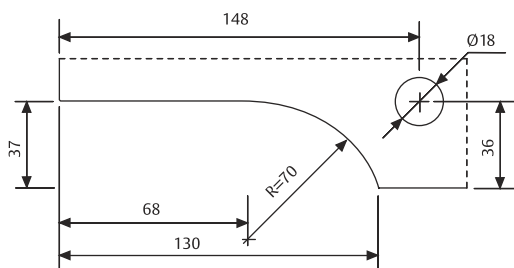
- » Brazo superior con eje desplazado.
- » Eje a 36mm.
- » Para puertas de acción simple, permite de apertura de 180°.
- » Espesor de vidrio de 8 a 12mm.



Dimensiones



Mecanizado en Vidrio

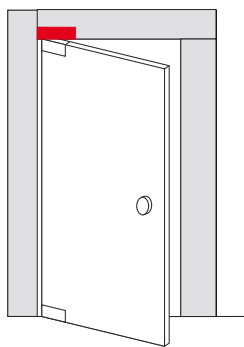


Referencia	Acabado	Mano	Tipo	Peso puerta Kgs
BVS360DIM	Inox. mate	Derecha	Superior	80
BVS360DIB	Inox. brillo	Derecha	Superior	80
BVS360IIM	Inox. mate	Izquierda	Superior	80
BVS360IIB	Inox. brillo	Izquierda	Superior	80

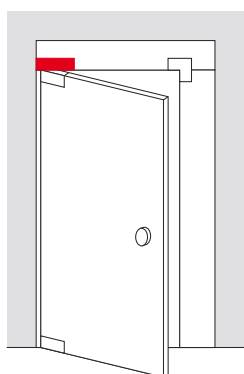
Pivotes superiores para puertas de vidrio

Tipos de pivotes

» Existen siete tipos de pivotes superior para adaptarse a todas las configuraciones de marco, superior y lateral, sean de vidrio o metal / madera.

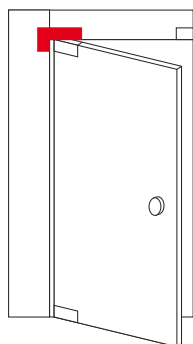


TIPO PV1

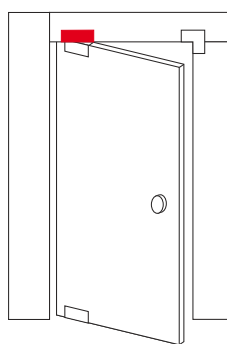


TIPO PV2

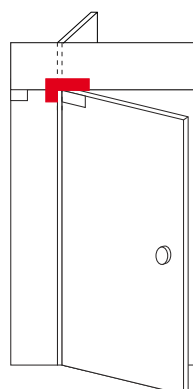
Pivotes	Marco superior	Marco lateral	Notas
Tipo 1	Madera / metal	-	
Tipo 2	Vidrio	Madera / metal	
Tipo 3	Vidrio	Vidrio	
Tipo 4	Vidrio	-	Eje a 100 mm mínimo
Tipo 5	Vidrio	Vidrio	Refuerzo perpendicular de vidrio
Tipo 6	Vidrio	-	Doble hoja
Tipo 7	Vidrio	-	Doble hoja + refuerzo



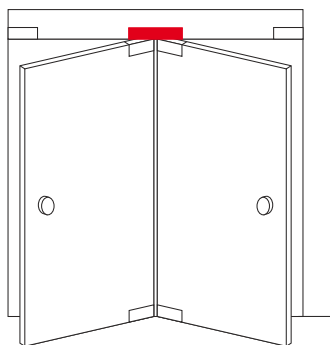
TIPO PV3



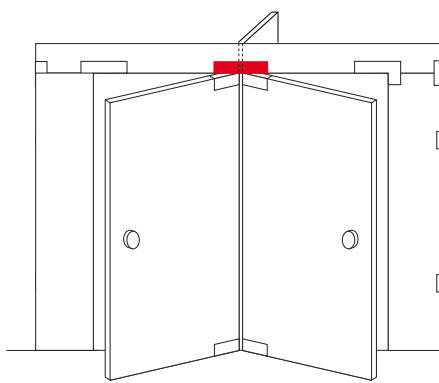
TIPO PV4



TIPO PV5



TIPO PV6



TIPO PV7

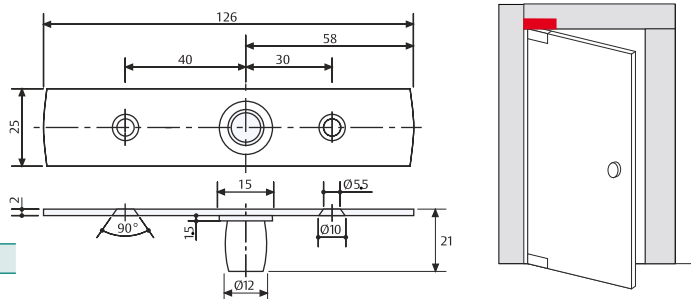
Pivotes superiores para puertas de vidrio

Brazos de eje centrado

PV1565V

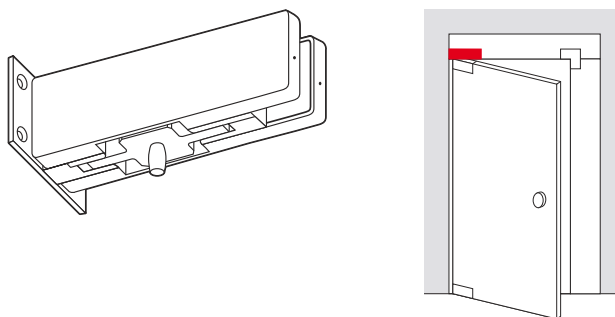
- » Pivote superior tipo1.
- » Compatible con brazo superior BVS565V y BVS100V.
- » Acabados: CB

Referencia	Acabado	Mano
PV1565VCB	Cromo brillo	-

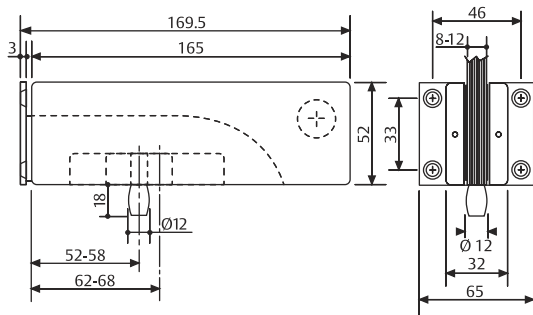


PV2565V

- » Pivote superior tipo2 con eje a 55-65mm.
- » Regulación de posición de eje +/- 3mm.
- » Compatible con brazo superior: BVS565V.

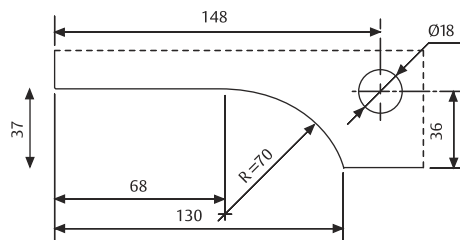


Dimensiones



Referencia	Acabado	Mano
PV2565VIM	Inox. mate	-
PV2565VIB	Inox. brillo	-

Mecanizado en Vidrio

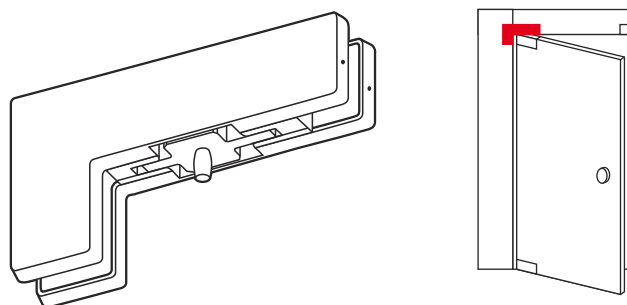


Pivotes superiores para puertas de vidrio

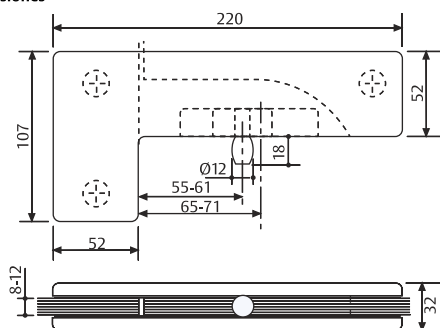
Brazos de eje centrado

PV3565V

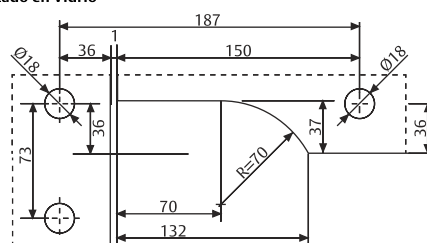
- » Pivote superior tipo3 con eje a 55-65mm.
- » Compatible con brazo superior: BVS565V.
- » Regulación de posición de eje + 6mm.



Dimensiones



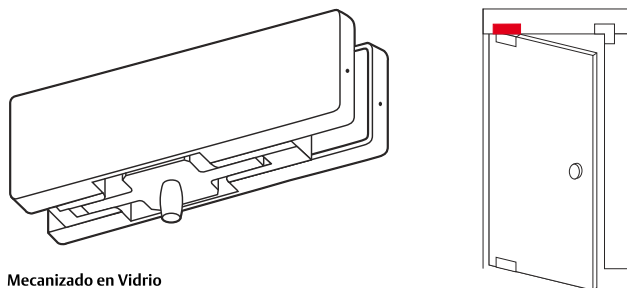
Mecanizado en Vidrio



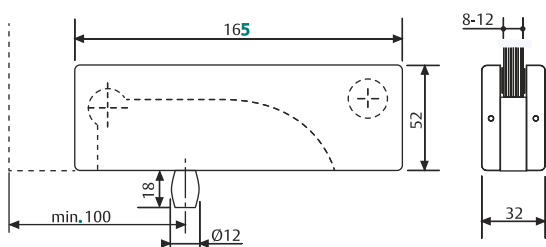
Referencia	Acabado	Mano
PV3565VIM	Inox. mate	-
PV3565VIB	Inox. brillo	-

PV4100V

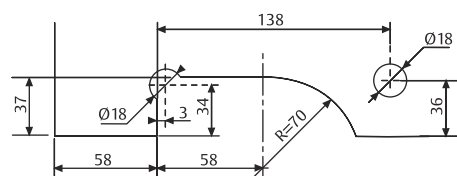
- » Pivote superior tipo4.
- » Distancia al borde de la puerta de 100mm mín.
- » Compatible con brazo superior: BVS100V.



Dimensiones



Mecanizado en Vidrio



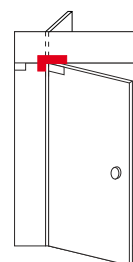
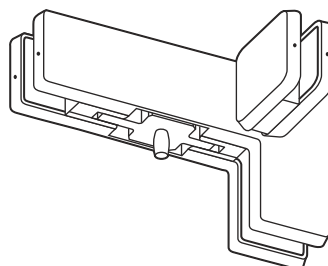
Referencia	Acabado	Mano
PV4565VIM	Inox. mate	-
PV4565VIB	Inox. brillo	-

Pivotes superiores para puertas de vidrio

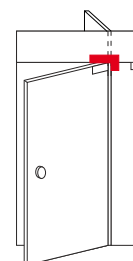
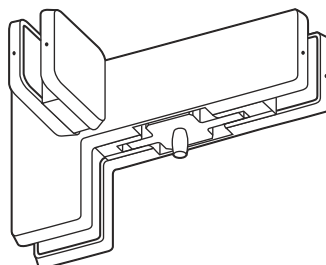
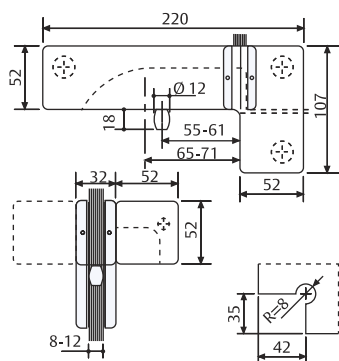
Brazos de eje centrado

PV5565V

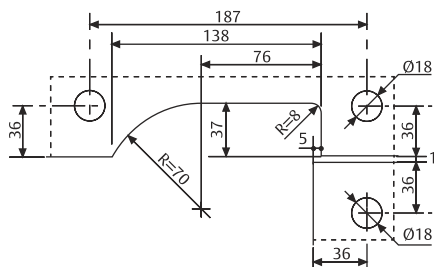
- » Pivote superior tipo5, eje a 55-65mm.
- » Regulación de posición de eje + 6mm.
- » Compatible con brazo superior: BVS565V.



Dimensiones



Mecanizado en Vidrio



Referencia	Acabado	Mano
PV5565VDIM	Inox. mate	Derecha
PV5565VDIB	Inox. brillo	Derecha
PV5565VIIM	Inox. mate	Izquierda
PV5565VIIB	Inox. brillo	Izquierda

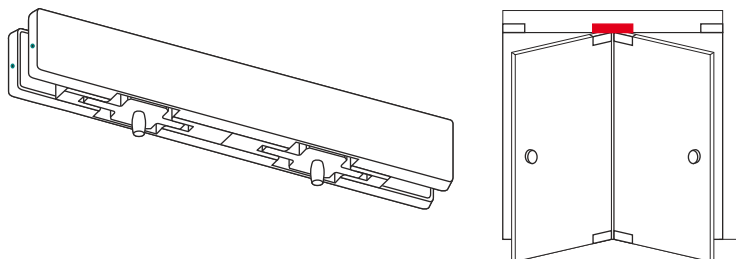


Pivotes superiores para puertas de vidrio

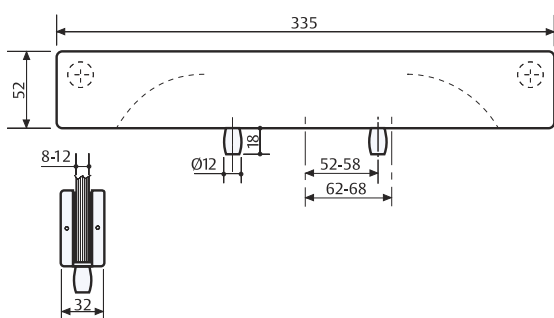
Brazos de eje centrado

PV6565V

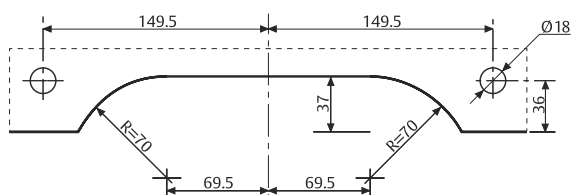
- » Pivote superior tipo6 con eje a 55-65mm.
- » Compatible con brazo superior: BVS565V.
- » Regulación de posición del eje: +/- 3mm.



Dimensiones



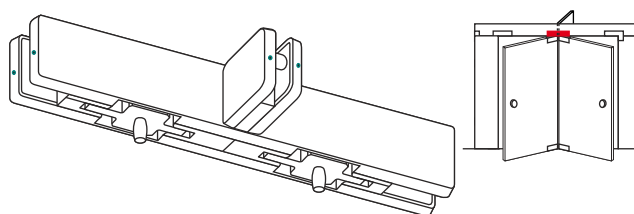
Mecanizado en Vidrio



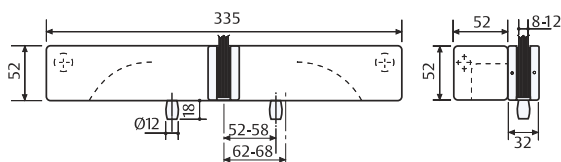
Referencia	Acabado	Mano
PV6565VIM	Inox. mate	-
PV6565VIB	Inox. brillo	-

PV7565V

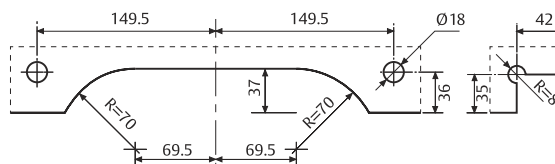
- » Pivote superior tipo7 con eje a 55-65mm.
- » Compatible con brazo superior: BVS565V.
- » Regulación de posición del eje: +/- 3mm.



Dimensiones



Mecanizado en Vidrio



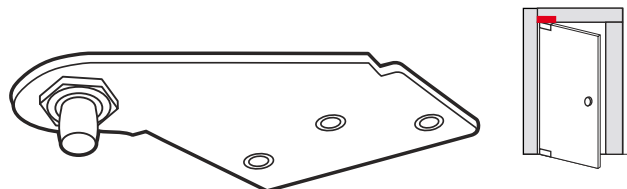
Referencia	Acabado	Mano
PV7565VIM	Inox. mate	-
PV7565VIB	Inox. brillo	-

Pivotes superiores para puertas de vidrio

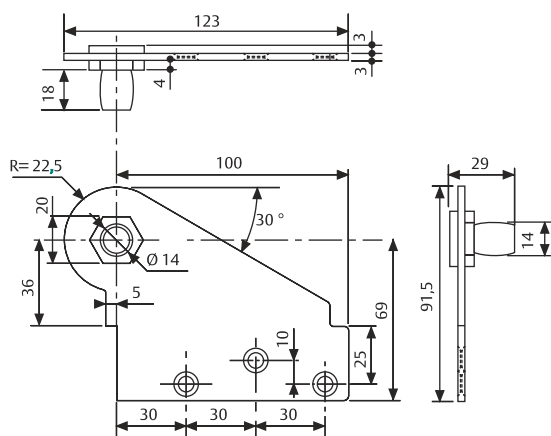
Brazos de eje desplazado

PV1360

- » Pivote superior tipo1 con eje 36mm.
- » Reversible, para puertas derechas e izquierdas.
- » Soltando la tuerca de fijación del pivote se puede cambiar la mano.
- » Compatible con brazo superior: BVS360 D-I.



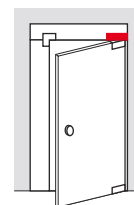
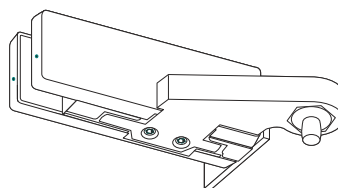
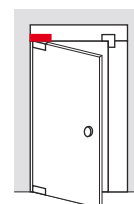
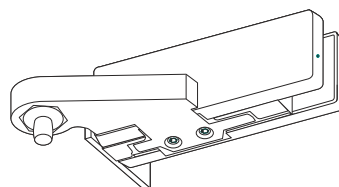
Dimensiones



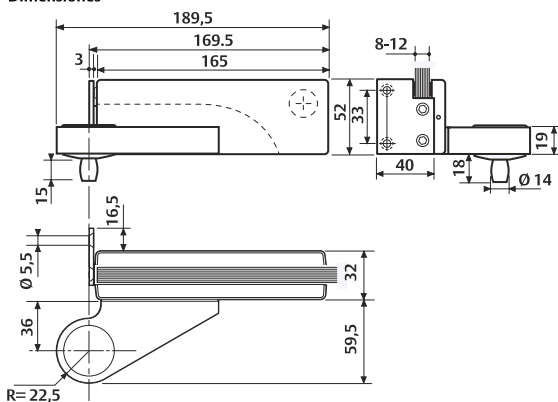
Referencia	Acabado	Mano
PV1360	-	Reversible

PV2360D/I

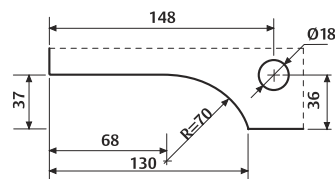
- » Pivote superior tipo2 con eje a 36mm.
- » Compatible con brazo superior: BVS360 D-I.



Dimensiones



Mecanizado en Vidrio



Referencia	Acabado	Mano
PV2360DIM	Inox. mate	Derecha
PV2360DIB	Inox brillo	Derecha
PV2360IIM	Inox. mate	Izquierda
PV2360IIB	Inox brillo	Izquierda

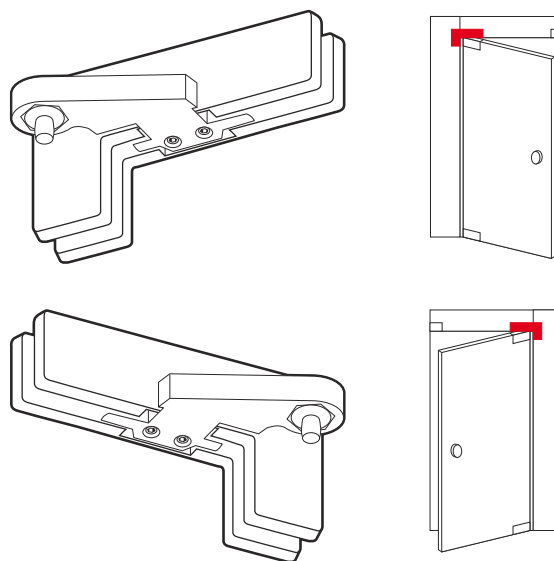
Pivotes superiores para puertas de vidrio

Brazos de eje centrado

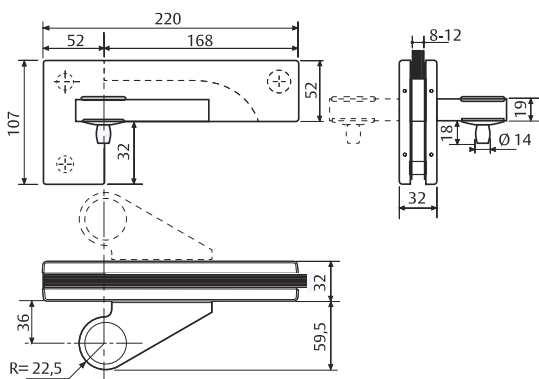
PV3360D/I

- » Pivote superior tipo3 con eje a 36mm.
- » Compatible con brazo superior: BVS360 D-I.

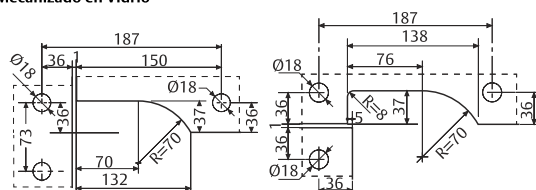
Referencia	Acabado	Mano
PV3360DIM	Inox. mate	Derecha
PV3360DIB	Inox brillo	Derecha
PV3360IIM	Inox. mate	Izquierda
PV3360IIB	Inox brillo	Izquierda



Dimensiones



Mecanizado en Vidrio



Accesorios para puertas de vidrio

Brazos de eje centrado

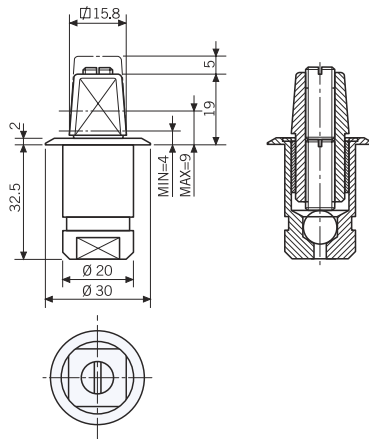
PICE150 / PIRE220

- » Ejes para empotrar al suelo y utilizar como pivote de giro inferior, sin cierrapuertas.
- » El PICE150 es compatible con toda la gama de brazos inferiores BRI y BVI.
- » El PIRE220 es de eje rectangular tipo alemán.
- » Peso máximo puerta 120Kg.

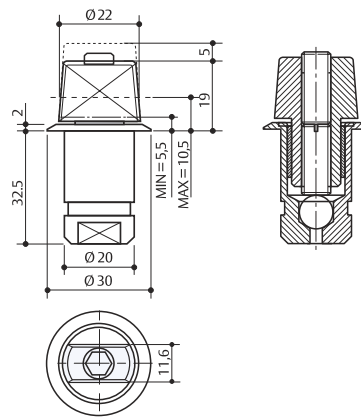


Referencia	Acabado	Descripción
PICE150	-	16 x 16
PIRE220	-	22 x 12

PICE150

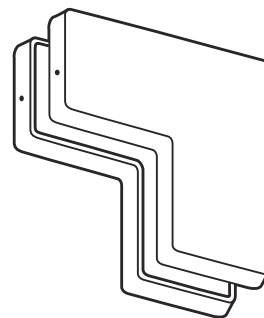
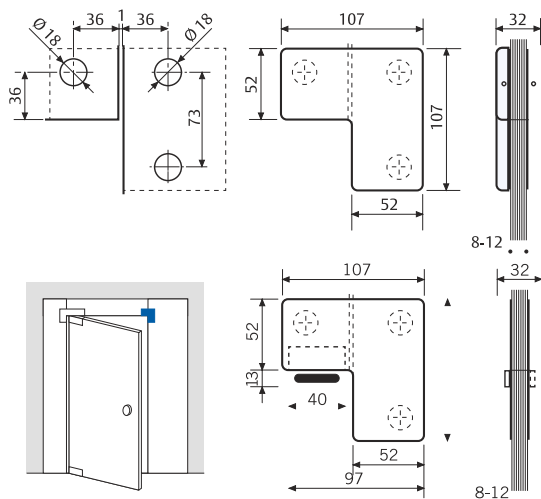


PIRE220

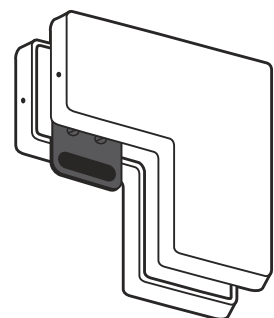


RV3 / RV3T

- » Refuerzos para esquinas.



RV3



RV3T

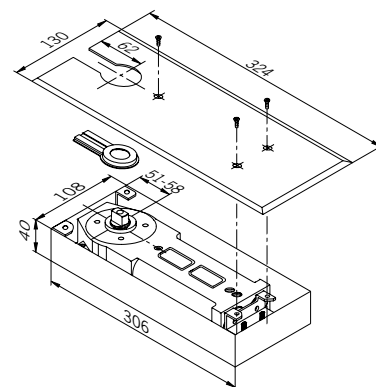
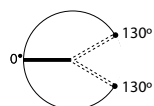
Modelo	Acabado	Descripción
RV3IM	Inox. mate	Refuerzo marco de vidrio
RV3IB	Inox. brillo	Refuerzo marco de vidrio
RV3TIM	Inox. mate	Refuerzo marco de vidrio con tope
RV3TIB	Inox. brillo	Refuerzo marco de vidrio con tope

Cierrapuertas de suelo

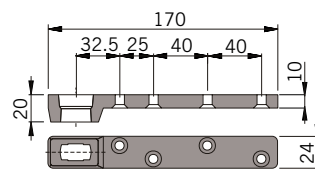
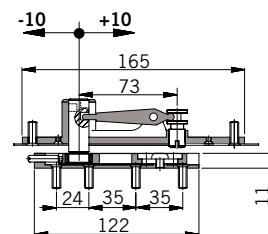
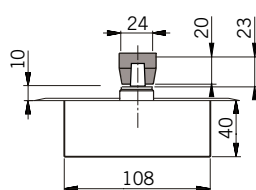
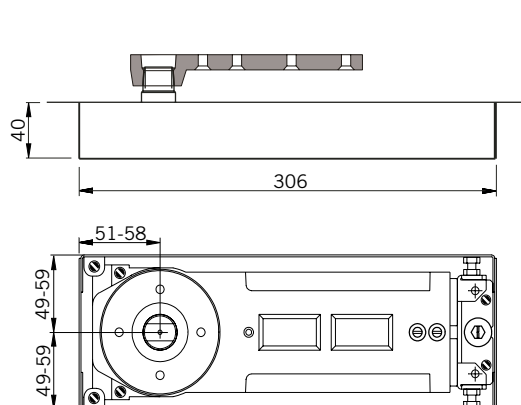
CTSU71. Kit completo puertas vaivén

El CTSU71 es un cierrapuertas de suelo suministrado en KIT para el equipamiento de puertas de VAIVEN, de madera o metal. Se puede instalar con puertas de hasta 100 Kg. de peso y hasta 1,10 m. de ancho.

- » Fuerza fija 2-3-4.
- » Válvula de velocidad de cierre.
- » Válvula de golpe final.
- » Reversible
- » Para puertas de doble acción.
- » Modelos con retención a 90° ó 105° a elegir.
- » Eje fijo de sección rectangular 22x11mm.
- » Todas la referencias incluyen kit de brazos superior e inferior para puerta vaivén.



Fuerza	Referencia	Retención	Angulo	Acabado
2	CTSU712IM	SR	-	Inox.mate
2	CTSU712IM	R0	90°	Inox.mate
2	CTSU712IM	R5	105°	Inox.mate
3	CTSU713IM	SR	-	Inox.mate
3	CTSU713IM	R0	90°	Inox.mate
3	CTSU713IM	R5	105°	Inox.mate
4	CTSU714IM	SR	-	Inox.mate
4	CTSU714IM	R0	90°	Inox.mate
4	CTSU714IM	R5	105°	Inox.mate



Selector de cierre

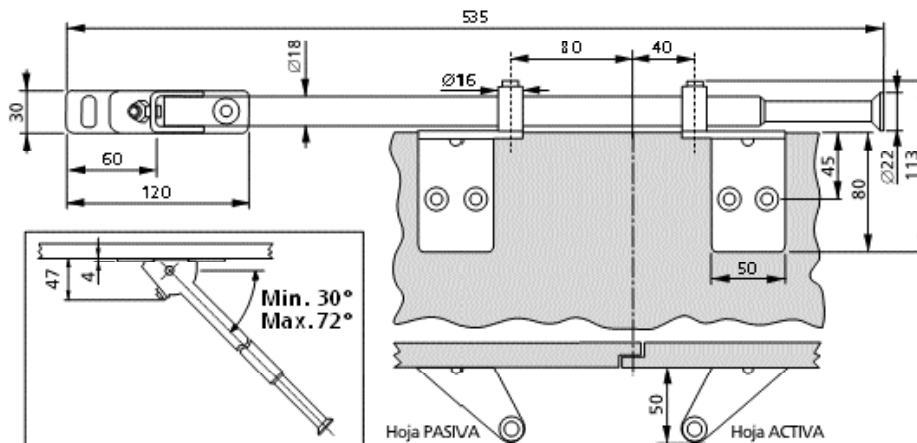
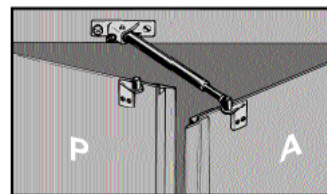
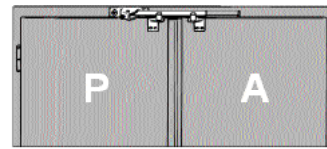
SELTELCIER

CERTIFICADO EN 1158
Válido RF



Selectores de Cierre en acero galvanizado contra la corrosión.
Para puertas de hasta 1,60 m. de ancho de hoja.

Modelo	Ancho hoja activa
SELTELCIER	Hasta 1600 mm





ASSA ABLOY

Talleres de Escoriaza, S.A.U.
Barrio Ventas, 35 • E-20305 Irun • SPAIN
Tel.: +34 943 669 100 • Fax: +34 943 622 189
www.tesa.es

ASSA ABLOY is the global leader in door opening solutions,
dedicated to satisfying end-user needs for security, safety and convenience.