

SR2.101E

Centrales de mando
Centrales de commande

DREAMY
UP
KFACILE

∅ **76/101 mm** (89 mm)*

M **2**

kg **450 kg**/max

Resistencia y solidez

El sistema de guía se caracteriza por 6 cojinetes metálicos. Se ha reforzado el engranaje y la corona de arrastre para garantizar un agarre máximo y una mayor capacidad.

Flexibilidad de instalación

La corona, con un diámetro de 240 mm, permite el montaje de dos expansiones para alcanzar diámetros de arrollamiento hasta 280 mm.

Accesorio KSR101.76 incluido

Apto para ejes de 76 mm de diámetro.

Résistance et une solidité

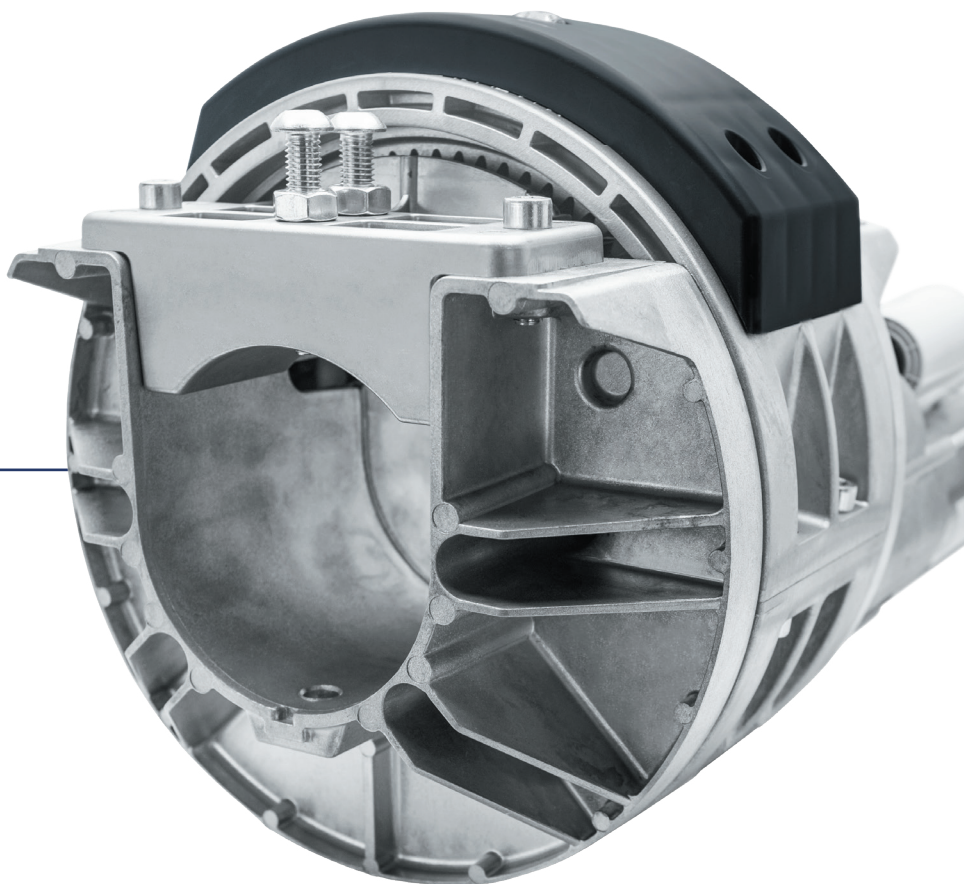
Le système de guidage utilise 6 roulements métalliques. Pignon majoré et couronne plus épaisse pour assurer une prise optimale et une capacité de charge maximale.

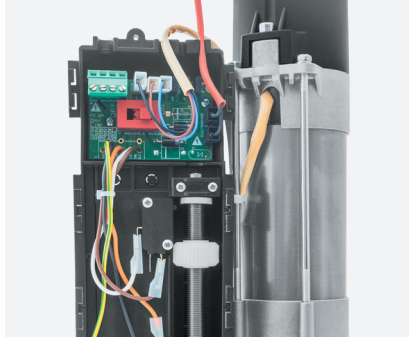
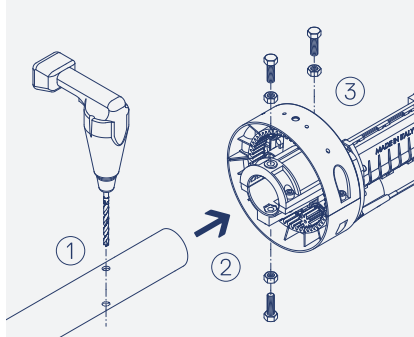
Flexibilité d'installation

La couronne, d'un diamètre de 240 mm, permet l'assemblage de deux extensions pour atteindre des diamètres d'enroulement allant jusqu'à 280 mm.

Accessoire KSR101.76 inclus

Il permet l'adaptation à des arbres de 76 mm de diamètre.





Instalación rápida en tres pasos

Pensada para los fabricantes de cierres enrollables, se instala muy fácilmente en pocos pasos. Para instalar SUPERBE solo se tiene que realizar un orificio pasante en el tubo del cierre enrollable, introducir el motor en el tubo y, por último, fijarlo.

Installation rapide en trois étapes

Conçu pour les fabricants de rideaux et de grilles métalliques afin de faciliter l'installation en quelques étapes. Pour installer SUPERBE, il suffit de percer un trou débouchant dans le tube du rideau, d'introduire le moteur dans le tube et de le fixer.

Autoaprendizaje de las posiciones de final de carrera

El nuevo final de carrera, caracterizado por conexiones rápidas y alimentación del electrofreno integrada, permite una regulación automática tanto en apertura como en cierre.

Auto-apprentissage des positions de fin de course

Le nouveau fin de course, caractérisé par la rapidité des connexions et une alimentation intégrée pour l'électrofrein, permet le réglage automatique du mouvement en ouverture et en fermeture.

Accesorios

Accessoires



KSE101.280

Kit de dos expansiones para alcanzar diámetros de enrollado de hasta 280 mm.

Ensemble deux extensions pour atteindre des diamètres d'enroulement jusqu'à 280 mm.



KSR101.89

Juego de reducciones para diámetros de 89 mm.

Kit de réductions pour diamètres de 89 mm.



CABLE 6m

Cable de 6 metros.
Câble de 6 mètres.



BL.BS

Dispositivo de mando eléctrico y manual protegido por caja de aluminio y llave antiforzamientos.

Dispositif de commande électrique et manuelle protégé par un boîtier en aluminium avec clé anti-effraction.



BL.C

Llave para BL.BS.
Clé pour BL.BS.

Versiones disponibles

Versions disponibles

Con electrofreno incluido Avec électrofrein inclus	SR2.101E
Alimentación motor Alimentation moteur	230 Vac 50/60 Hz
Corriente máxima absorbida Courant maximum absorbé	7,1 A
Potencia absorbida Puissance absorbée	1633 W
Par máximo Couple maximum	530 Nm
Condensador Condensateur	25+25 µF
Recorrido máximo cierre enrollable Course maximum du rideau	6 m
Velocidad de apertura en Vacío Vitesse d'ouverture à vide	8 r.p.m.
Final de carrera Fin de course mécanique	Automático Automatique
Temperatura de funcionamiento Température de fonctionnement	-20 °C ÷ +50 °C
Grado de protección Indice de protection	IP X0
Clase de aislamiento motor eléctrico Classe d'isolement du moteur électrique	F
Superficie máxima cierre enrollable Surface maximum du rideau	30 m ²
Peso máx. cierre enrollable equilibrado Poids max. du rideau équilibré	450 kg
Diámetro eje cierre enrollable Diamètre de l'axe du rideau	76/101 mm (89 mm)*
Diámetro polea Diamètre de la poulie	240 mm (280 mm)**
Lubricación Lubrification	Grasa Graisse
Peso Poids	17,4 kg

* Diámetro posible del eje 89 mm con accesorio KSR101.89. | Diamètre d'arbre de 89 mm possibles avec accessoires KSR101.89.

** Posible con accesorio KSE101.280. | Avec accessoires KSE101.280.